

3

Handle
ハンドル

THA-438

取手

Pulls



特長

表側から取り付けるタイプの取手です。樹脂製のため軽量です。識別しやすいグリーンと、シンプルな黒色がございます。

用途

計測機器・通信機器等

仕様

難燃性：UL 規格 94HB

Characteristic

Handle for installing from the front side.
Green and Black color are available.

Application

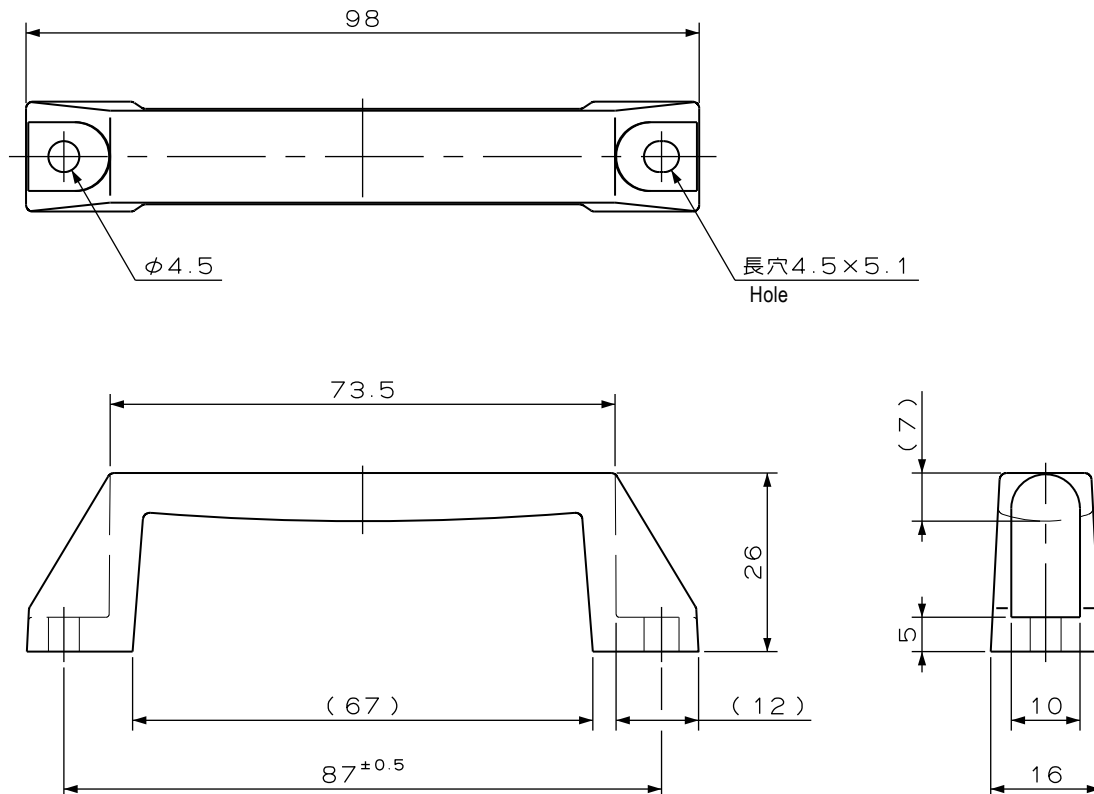
Measuring instruments / Telecommunication devices, etc.

Specification

Flame resistance : UL 94HB

材質と処理 Material & Finish

型番 Model No.	材質 Material	処理 Finish
THA-438	PA	グリーン Green
THA-438B		黒色 Black



仕様 Specification

型番 Model No.	色 Color	垂直許容荷重 N (kgf) Allowable Vertical Load N (kgf)	自重 (g) Net Weight (g)
THA-438	グリーン Green	55 (5.6)	17.5
THA-438B	黒色 Black		

Pulls
取手Pulls
取手Grips
握みハンドルHandles
ハンドルAccessories
付属部品EMKA Handles
EMKA ハンドル