



THA-454

樹脂取手

Pulls - Plastic



特長

パネルの表側から取り付けるタイプの樹脂製取手です。取付ねじは、キャップにより隠れるため、スッキリとした外観になります。

用途

OA 機器・事務機器・ボックス等

仕様

難燃性グレード：UL 規格 94V-0

推奨取付ねじ：M6 なべ小ねじ [推奨締付トルク 2.6N・m (26.5kgf・cm)]

※平座金 (ミガキ丸または並丸、呼び 6、φ12.5) を併用してください。小型丸の使用や座金を使用しない場合、上記締付トルクで座面が陥没するおそれがあります。キャップ (A) と (B) の形状は、若干異なります。キャップ裏面と本体嵌合部にある識別刻印 A と B を確認して嵌め込んでください。

Characteristic

Can be installed from the front side of the panel. Mounting screws are hidden under the cap enhancing the design of the pull.

Application

Office automation appliances / Office equipment / Boxes, etc.

Specification

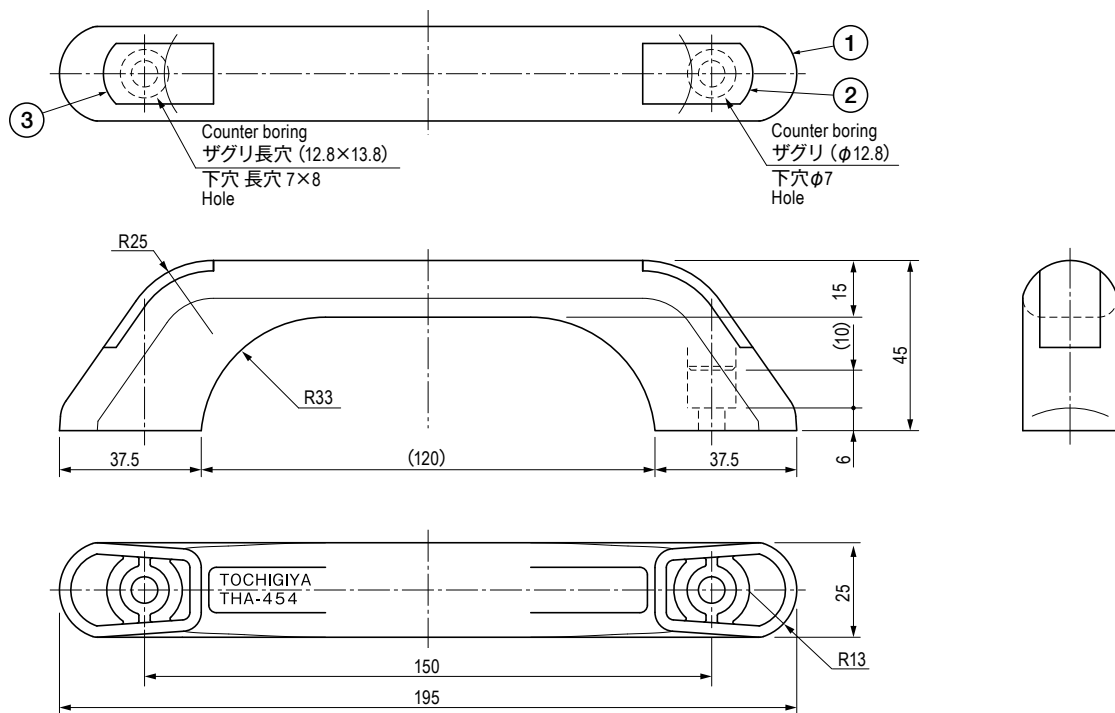
Flame resistance: UL94V-0

Recommended screw : M6 pan head screw. Recommended tightening torque of screw: 2.6N・m (26.5kgf・cm)

Use larger washer (around φ12.5) at the same time. Shape of cap A and B are slightly different. Check the mark and install respectively.

部品表 Parts List

部番 No.	部品名 Part Name	材質 Material	処理 Finish	数 Quantity
1	本体 Handle	ABS	黒色 Black	1
2	キャップ (A) Cap (A)			1
3	キャップ (B) Cap (B)			1



仕様 Specification

型番 Model No.	垂直許容荷重 N (kgf) Allowable Vertical Load N (kgf)	自重 (g) Net Weight (g)
THA-454	294 (30)	87

特注品のご相談承ります Please contact us for custom-made.