



THA-457 ハンドルロック

Key Handle Latch

PAT



特長

防水型のロックハンドルです。施錠解錠、何れの操作もキーハンドルの押し回しが必要のため、自重や振動等で止め金具が不用意に回転することがありません。

用途

配電盤・分電盤・制御盤等

仕様

キーハンドルの回転は、A・B間 90°です（回転規制カムの組み替えにより、A・D間 90°も可能）。

キーハンドルの抜き差しは、A点でのみ可能です。

適用板厚：最大 t8.0

注意事項

キーハンドルは、THA-307J 又は THA-422 をご使用ください。止め金具は、別売です。

Characteristic

Water-proof type of Key Handle Latch, push and turn for open and close to prevent the cam from rotating involuntarily.

Application

Distribution boards / Distribution panels / Control boards, etc.

Specification

The rotational angle of the key is 90° between points A and B. Also, can be rotated 90° between points A and D by changing the rotation control cam.

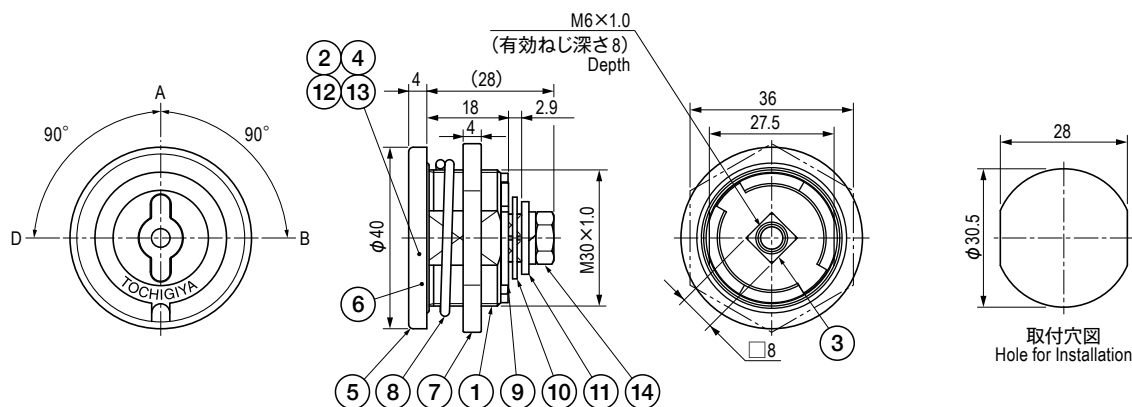
The key for can be inserted and removed only at point A.
Applicable panel thickness: Max. t8.0

Note

Use THA-307J or THA-422 as a key handle. The cam is sold separately.

部品表 Parts List

部番 No.	部品名 Part Name	材質 Material	処理 Finish	数 Quantity
1	ケース Case	ZDC	Cr	1
2	シャッター Shutter			1
3	シャフト Shaft			1
4	スプリング Spring	SUS304-WPB	—	1
5	ケースカバー Washer	PC	無色透明 Transparent and Colorless	1
6	カバーベース Case Bracket	PE	半透明色 Semi-Transparent	1
7	取付ナット Fixing Nut	ZDC	3価クロメート Trivalent Chromate Treatment	1
8	リングワッシャー Ring Washer	SUS304-WPB	—	1
9	回転規制カム Rotation Control Cam	SPCC	3価クロメート Trivalent Chromate Treatment	1
10	角穴ワッシャー Square Hole Washer			1
11	平座金 Flat Washer			1
12	丸R形止め輪 Retaining Ring	S	四三酸化鉄皮膜 Black Oxide	1
13	Oリング O-Ring	NBR	黒色 Black	1
14	六角ボルト Hex Bolt with Washer	S	3価クロメート Trivalent Chromate Treatment	1



仕様 Specification ※キーハンドルは別売です。 Key handle is sold separately.

型番 Model No.	仕様 Specification	自重 (g) Net Weight (g)
THA-457-1	1点抜き 1point take off	96

特注品のご相談承ります Please contact us for custom-made.