



THA-466 樹脂ハンドル・ラッチユニット

Plastic Handle and Latch Unit



特長

小型の樹脂製ハンドルです。
扉を閉めるとラッチが掛かり、ハンドルを回して扉を開けます。
自然の操作で使用できます。

用途

厨房機器・各種筐体等

仕様

ベースの取付角度による左右兼用型です。
ハンドルを 90° 回転させることでロックが解除、6 時の位置に戻し、押込むのみでロックします。

注意事項

樹脂ハンドルとラッチユニットをセットでご使用ください。

Characteristic

Small Plastic Handle.
Latch is engaged as closing the door, turn Handle to open the door easily.

Application

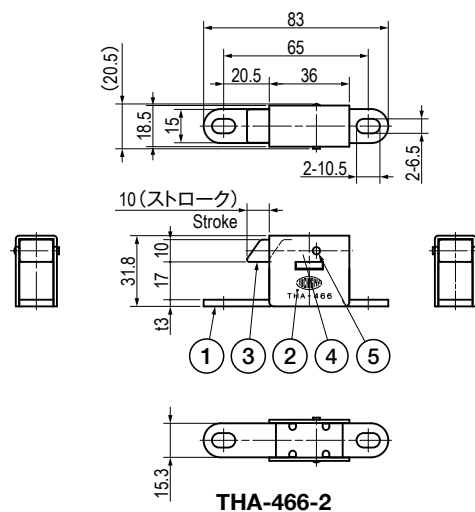
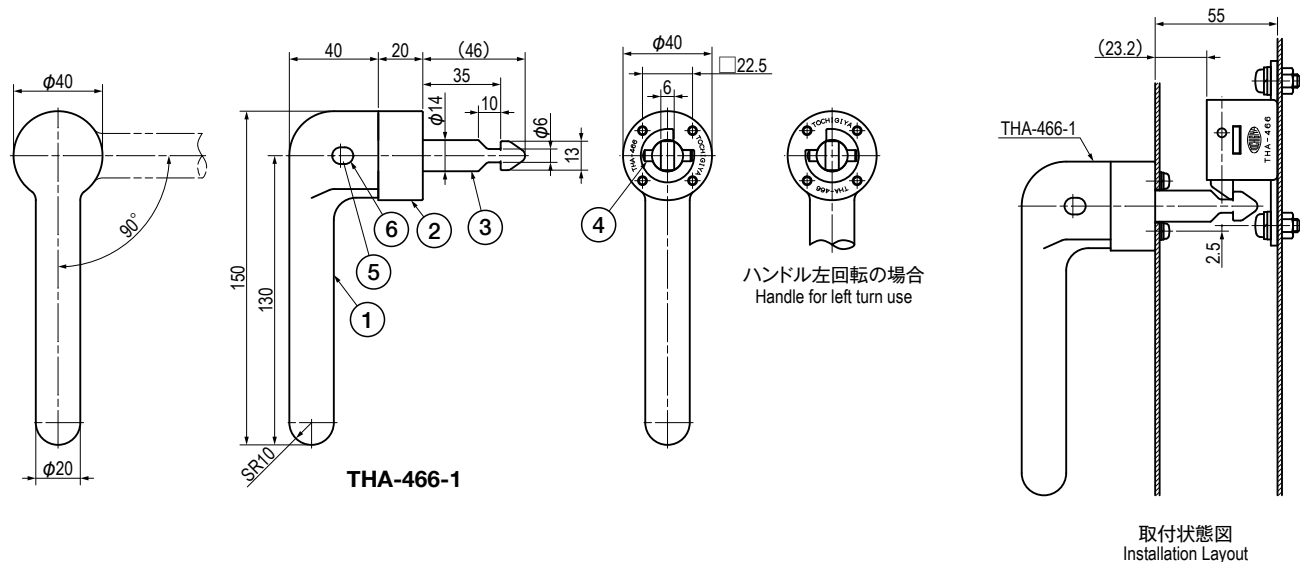
Kitchen equipments / Various types of boxes, etc.

Specification

This product can be used both as right and left by changing the installation angle of handle base.
Lock is released by turning the handle 90°, returning and pushing it in to the 6 o'clock position for locking.

Note

Please use Plastic Handle and Latch Unit as a set.



■部品表 THA-466-1 Parts List

部番 No.	部品名 Part Name	材質 Material	処理 Finish	数 Quantity
1	ハンドル Handle	PA	黒色 Black	1
2	ベース Base	ベリック ZDC	焼付塗装(黒色) Baking (Black)	1
3	シャフト Shaft	SUS304	—	1
4	平行ピン Parallel Pin	SUS		1
5	平行ピン Parallel Pin	SUS	—	1
6	キャップ Cap	PA	黒色 Black	2

■部品表 THA-466-2 Parts List

部番 No.	部品名 Part Name	材質 Material	処理 Finish	数 Quantity
1	ラッチベース Latch Base	SUS304	バレル研磨 Barrel Polishing	1
2	ラッチカバー Latch Cover			1
3	ラッチ Latch	ベリック ZDC	Cr	1
4	スプリング Spring	SUS304	—	1
5	ピン Pin			1

仕様 Specification

型番 Model No.	品名 Part Name	自重 (g) Net Weight (g)
THA-466-1	樹脂ハンドル Plastic Handle	296
THA-466-2	ラッチユニット Latch Unit	88