



THA-471

樹脂掘込取手

Plastic Flush Handle



SEMI 規格 : S8-0218 適合品

特長

SEMI 規格 S8-0218 (SEC6.9.1) 「指引っ張り型ハンドル (4 本指)」に適合した、小型の樹脂製掘込取手です。取り付けを省力できるはめ込み式です。パネル表面に出る部分を薄くしました。

用途

半導体製造装置・各種キャビネット・計測機器等

仕様

難燃グレード : UL94V-0

注意事項

繰り返しの取り付け、取り外しはできません。取り付け穴のエッジ部にバリがあるような場合は、C0.3 程度の面取りを施してください。

Compliant with SEMI Standard : S8-0218

Characteristic

Small Flush Pulls compliant with SEMI Standard S8-0218 (SEC6.9.1) . Easy to install by pushing-in. The part that appears on the panel has been thinned.

Application

Semiconductor manufacturing equipment, Various cabinets, Measuring instruments etc.

Specification

Flame retardant grade : UL94V-0

Note

Cannot be repeatedly attached and detached. When fins are on the edge, C0.3 to C0.5 bevelling shall be processed.

部品表 Parts List

部番 No.	部品名 Part Name	材質 Material	処理 Finish	数 Quantity
1	本体 Body	ABS	白色 White	1
2	ケース Case			1

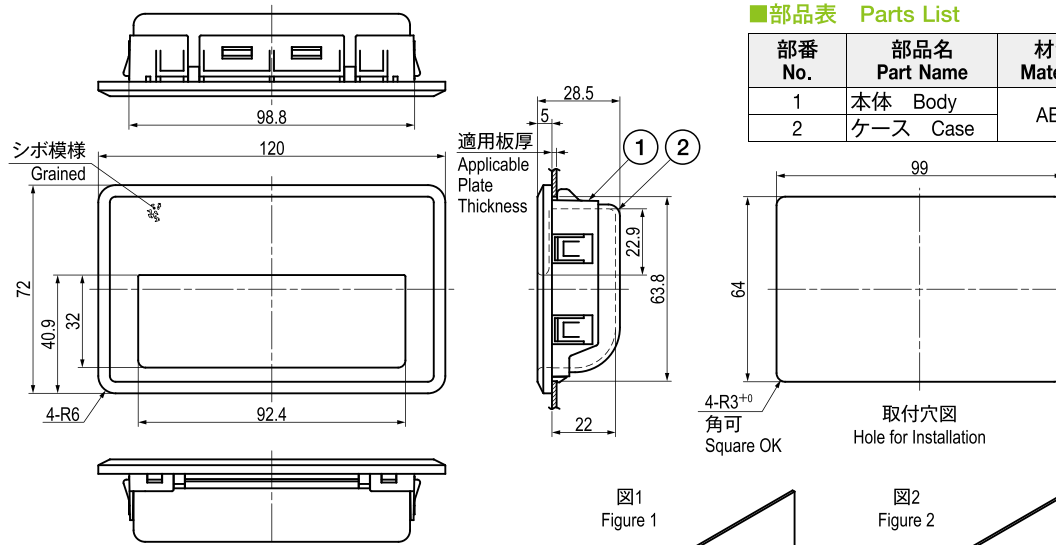
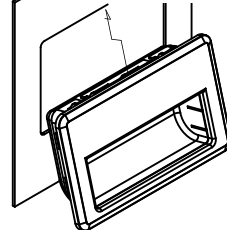


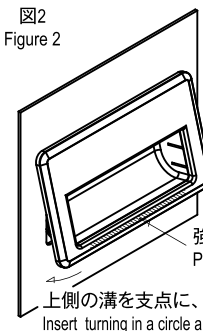
図1
Figure 1

図2
Figure 2

斜め下方より挿入します。
Insert it from lower front side.

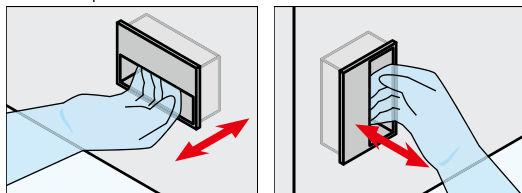


強く押し込みます。
Press hard enough into the hole.



上側の溝を支点に、円弧を描くように挿入します。
Insert turning in a circle around an axis with upper edge as a fulcrum.

SEMI S8-0218 (SEC6.9.1) 規定の使用方向及び力
押し引きの方向 (下図の矢印による)
Usage method compliant with SEMI S8-0218 (SEC6.9.1) .
Operable Direction (See below)



押し引きの力 : 97N以下 Operable Force : Less than 97N

●取付方法

1. 取手を取付穴の斜め下方より挿入し、上側の溝にパネルをはめ込みます (図 1)。
2. 取手下側の中央部 (図 2 斜線部) を強く押し込んで下さい。

● Installation Instruction

1. Insert the pull from lower front side of the panel making the upper slot of pull to fit the upper edge of the panel (Figure 1)
2. Press lower center side of the pull (biased line on Figure 2) hard enough into the hole.

仕様 Specification

型番 Model No.	自重 (g) Net Weight (g)	適用板厚 Panel Thickness	水平許容荷重 N (kgf) Horizontal Allowable load
THA-471-W-1.2	44	t1.2	97 (10)
THA-471-W-1.6		t1.6	