



THA-540 フラッシュハンドル

Flush Handle Latch



特長

THA-408AN シリーズの鍵番号 **No.2200** 及び No.200 仕様品です。ドライバー等による不正開錠が困難なシリンダー錠タイプの平面ハンドルです。

用途

配電盤・分電盤・OA 機器・筐体等

仕様

本品は止め金具の組替えによる左右兼用型です。キーの回転は 90° 回転です (2 点抜き)。止め金具は TO-300 シリーズも使用可能です。

適用板厚 : 1K・1 : t0.6~t3.2

2K・2, 3K・3 : t0.6~t2.3

Characteristic

Cylinder key type flush handle which is difficult to open the key illegally. Two types of keys are available, No.2200 and No. 200.

Application

Distribution boards / Distribution panels / Office automation appliances / Various types of boxes, etc.

Specification

It can be used for both right and left swing type by changing the position of the cam. Turning angle of key is 90°. TO-300 series cam can be used.

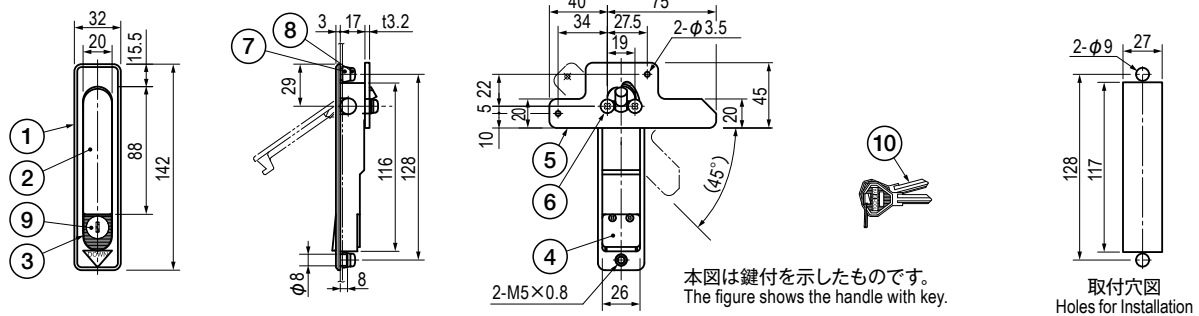
Applicable panel thickness : 1K・1 : t0.6~t3.2

2K・2, 3K・3 : t0.6~t2.3

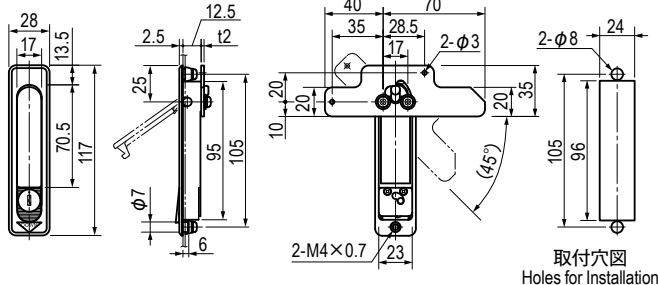
部品表 Parts List

部番 No.	部品名 Part Name	材質 Material	処理 Finish	数 Quantity
1	ベース Base	ZDC	Cr (サチライト) Cr (Satellite Chrome Plating)	1
2	ハンドル Handle			1
3	ラッチ Latch	SUS304	バレル研磨 Barrel Polishing	1
4	ラッチカバー Latch Cover			1
5	止め金具 Cam	SPCC		1
6	座金組込十字穴付なべ小ねじ Cross Hole Pan Head Screw with Washer	S	3 価クロメート Trivalent Chromate Treatment	2
7	ワン型ワッシャー Pan Shaped Washer	SPCE		2
8	十字穴付なべ小ねじ Cross Hole Countersunk Screw	S		2
9	ロック Lock	SUS/ZDC	- /3 価クロメート Trivalent Chromate Treatment	1
10	キー Key	C3713	Ni	2

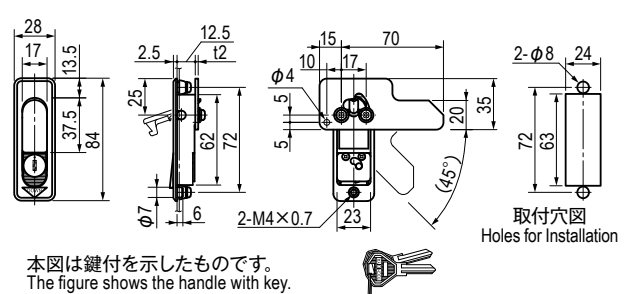
THA-540-1K・1



THA-540-2K・2



THA-540-3K・3



仕様 Specification

型番 Model No.	鍵番号 Key No.	自重 (g) Net Weight (g)
THA-540-1K	No.2200/No.200	354
THA-540-1	鍵ナシ Without Key	346
THA-540-2K	No.2200/No.200	214
THA-540-2	鍵ナシ Without Key	202
THA-540-3K	No.2200/No.200	160
THA-540-3	鍵ナシ Without Key	146