



THA-6

F 型環なし取手

Chest Handle



特長

ニギリ部が大きく操作しやすい取手です。

用途

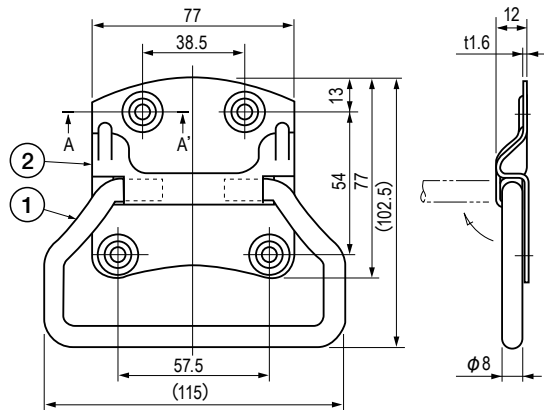
計測機器・小型ボックス・輸送機器等

Characteristic

It is an easy to grip handle with large gripping part.

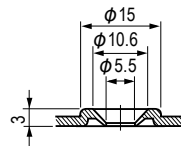
Application

Measuring instruments / Small boxes / Transporter devices, etc.



■部品表 Parts List

部番 No.	部品名 Part Name	材質 Material	処理 Finish	数 Quantity
1	ハンドル Handle	SWRM	3 価クロメート	1
2	ベース Base	SPCC	Trivalent Chromate Treatment	1



AA' 断面図
Section

仕様 Specification

型番 Model No.	許容荷重 N (kgf) Allowable Load N (kgf)	自重 (g) Net Weight (g)
THA-6	98.1 (10)	176

特注品のご相談承ります Please contact us for custom-made.