



THA-9 トランク取手

Chest Handle



特長
キャリボックス用の代表的な取手です。

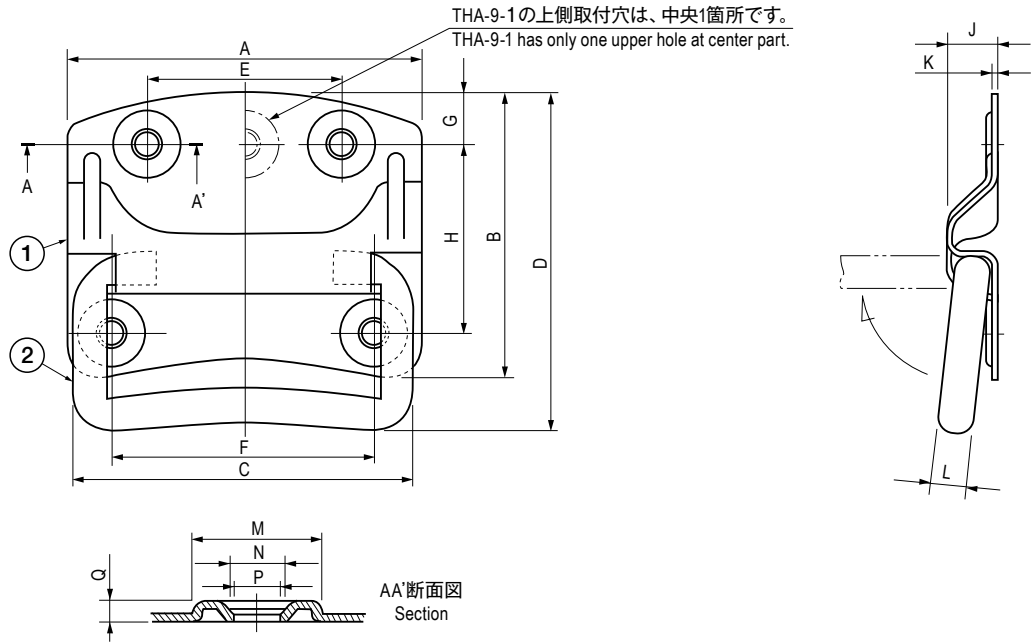
用途
計測機器・小型ボックス等

Characteristic
Typical handles for carrier boxes.

Application
Measuring instruments / Small boxes, etc.

■部品表 Parts List

部番 No.	部品名 Part Name	鉄生地 Steel Original Surface		鉄 3価クロメート Steel Trivalent Chromate Treatment		ステンレス Stainless Steel		数 Quantity
		材質 Material	処理 Finish	材質 Material	処理 Finish	材質 Material	処理 Finish	
1	ベース Base	SPCC	—	SPCC	3価クロメート	SUS304	—	1
2	ハンドル Handle	SWRM	—	SWRM	Trivalent Chromate Treatment	SUS304	—	1



寸法・仕様表 Size List & Specification 鉄生地 Steel Original Surface

型番 Model No.	A	B	C	D	E	F	G	H	J	K	L	M	N	P	Q	許容荷重 N (kgf) Allowable Load N (kgf)	自重 (g) Net Weight (g)
THA-9-1-1	67	53	65	67	—	48	9	35	10	t0.8	φ7	φ13	(φ5.5)	φ4.5	約 2.2 approx.2.2	39.2 (4)	64.5
THA-9-2-1	84	67	81	81	46	64	12	44	11.5	t1	φ8	φ15	(φ6.5)	φ5.3	約 2.5 approx.2.5	58.9 (6)	109.7
THA-9-3-1	92	77	89	93	50	70	17	47	13	t1.2	φ9	φ15	(φ8)	φ5.3	約 2.2 approx.2.2	98.1 (10)	165.4
THA-9-4-1	100	83	97	105	50	76	16	55	14	t1.6	φ10	φ17	(φ9)	φ5.3	約 3.2 approx.3.2	118 (12)	239.8

寸法・仕様表 Size List & Specification 鉄・3価クロメート Steel・Trivalent Chromate Treatment

型番 Model No.	A	B	C	D	E	F	G	H	J	K	L	M	N	P	Q	許容荷重 N (kgf) Allowable Load N (kgf)	自重 (g) Net Weight (g)
THA-9-1-2	67	53	65	67	—	48	9	35	10	t0.8	φ7	φ13	(φ5.5)	φ4.5	約 2.2 approx.2.2	39.2 (4)	64.5
THA-9-2-2	84	67	81	81	46	64	12	44	11.5	t1	φ8	φ15	(φ6.5)	φ5.3	約 2.5 approx.2.5	58.9 (6)	109.7
THA-9-3-2	92	77	89	93	50	70	17	47	13	t1.2	φ9	φ15	(φ8)	φ5.3	約 2.2 approx.2.2	98.1 (10)	165.4
THA-9-4-2	100	83	97	105	50	76	16	55	14	t1.6	φ10	φ17	(φ9)	φ5.3	約 3.2 approx.3.2	118 (12)	239.8

寸法・仕様表 Size List & Specification ステンレス Stainless Steel

型番 Model No.	A	B	C	D	E	F	G	H	J	K	L	M	N	P	Q	許容荷重 N (kgf) Allowable Load N (kgf)	自重 (g) Net Weight (g)
THA-9-2-3	84	67	81	81	46	64	12	44	11.5	t1	φ8	φ15	(φ6.5)	φ5.3	約 2.5 approx.2.5	98.1 (10)	109.7
THA-9-3-3	92	77	89	93	50	70	17	47	13	t1.2	φ9	φ15	(φ8)	φ5.3	約 2.2 approx.2.2	157 (16)	164.1