



TL-103 MC ラッチ

Push Off Magnetic Catch



特長

ワンタッチ操作で扉の開閉ができます。

用途

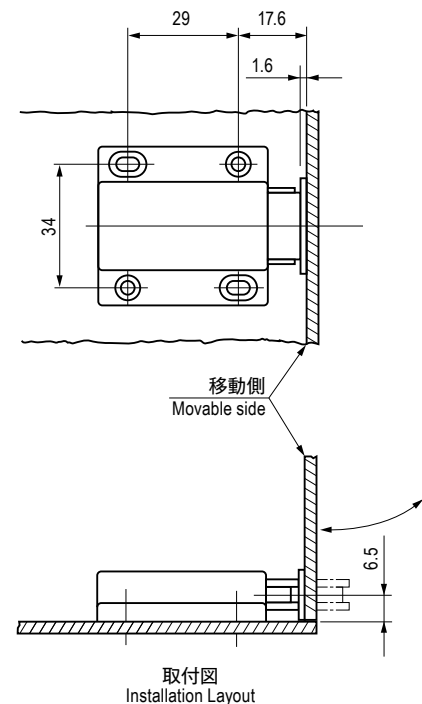
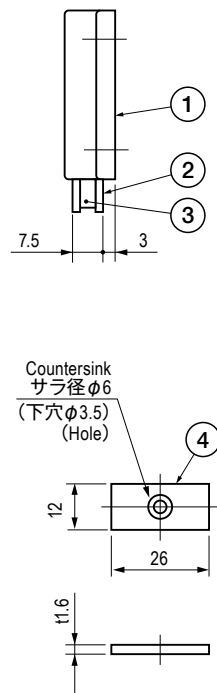
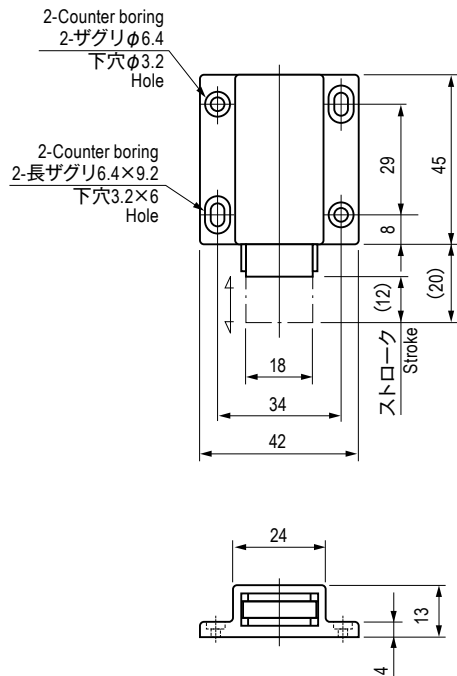
計測機器・OA 機器・家具等

注意事項

ロック時及びアンロック時に、本体に過大な力（衝撃）を加えないでください。破損する恐れがあります。過大な力の加わる恐れのある場合は、ストッパーを設けてください。

■部品表 Parts List

部番 No.	部品名 Part Name	材質 Material	処理 Finish	数 Quantity
1	カバー Housing	ABS	茶色 Brown	1
2	ヨーク Yoke	SPCC	Br	2
3	マグネット Magnet	フェライト Ferrite	—	1
4	キーパー Keeper	SPCC	Br	1



ロック解除ストローク：約2mm
Stroke at unlock position : approx. 2mm.

仕様 Specification

型番 Model No.	吸着力 N (kgf) Holding Force N (kgf)	自重 (g) Net Weight (g)
TL-103-4	約 17 (1.7) approx.17 (1.7)	31.5

特注品のご相談承ります Please contact us for custom-made.