



TL-110 シリンダー錠

Cam Lock



特長

ローコストな簡易錠前です。

用途

小型キャビネット・各種小型機器

仕様

キーの回転は、90°回転です。キーの抜き差しは、A点のみ可能です（1点抜き）。鍵違いの製作はしていません。止め金具は固定されています。無理な組み替えは破損する場合があります。

推奨締付トルク：[取付ナット] 10N・m（102kgf・cm）

錠前の注意事項（1-184頁）もご確認ください。

Characteristic

Simple lock.

Application

Small cabinets / Various types of small devices.

Specification

The rotation angle of the key is 90°.

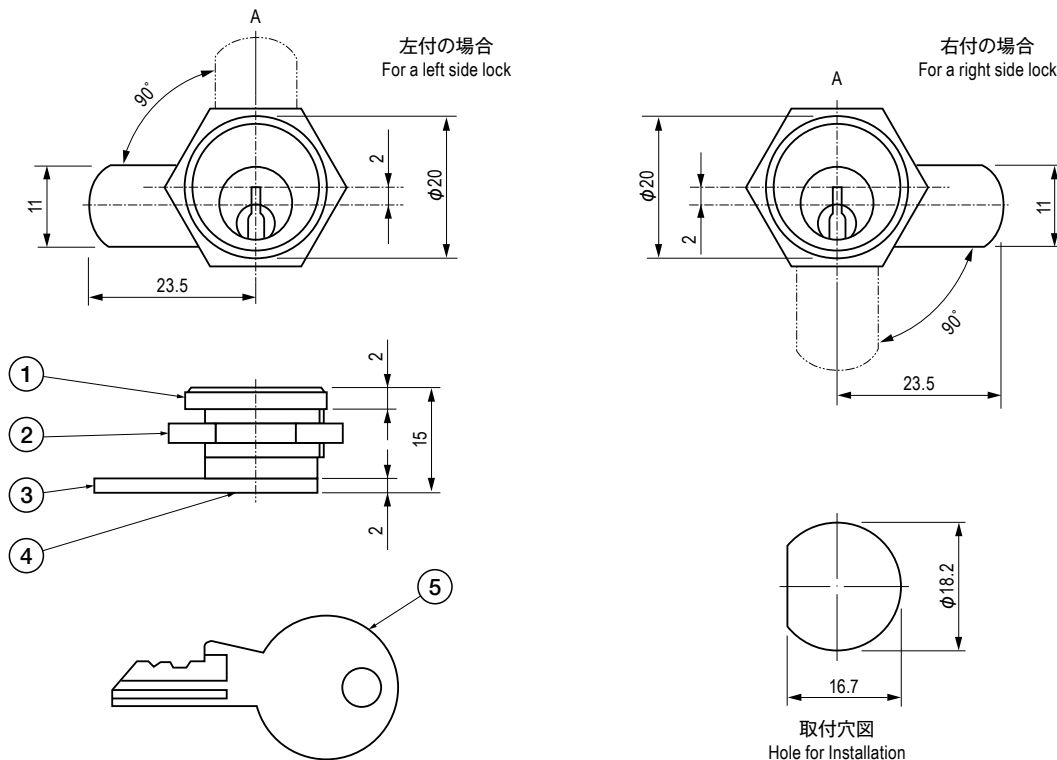
The key can be inserted or removed only at point A. Different keys are not available. Cam is fixed, please do not recombine it.

Recommended fixing torque [fixing nut] 10N・m（102kgf・cm）

See the page "Notes for Using Locks".

■部品表 Parts List

部番 No.	部品名 Part Name	材質 Material	処理 Finish	数 Quantity
1	錠本体 Lock Body	C3604	Cr	1
2	取付ナット Fixing Nut		Ni	1
3	止め金具 Cam	SPCC	3価クロメート Trivalent Chromate Treatment	1
4	止めねじ Set Screw	C2700	Ni	2
5	キー Key	C3713		2



仕様 Specification

型番 Model No.	仕様 Specification	鍵番号 Key No.	自重 (g) Net Weight (g)
TL-110-1	左付 Left Side Lock	No.110	41.5
TL-110-2	右付 Right Side Lock		

1-191 特注品のご相談承ります Please contact us for custom-made.