



# TL-113 / TL-216 フローティングナット / ステンレスフローティングナット

Floating Nut / Stainless Floating Nut



## 特長

多少の中心ズレがある場合でも、ねじを締め付けられるナットです。

## 用途

計測機器・工作機械等

## 仕様

角ナットの移動範囲は、水平方向にφ10穴中心からX,Y、垂直方向にZとなります。

## Characteristic

It is possible to fasten the screw even when the holes of the two panels are slightly misaligned.

## Application

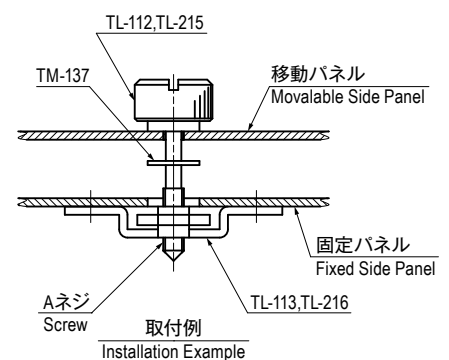
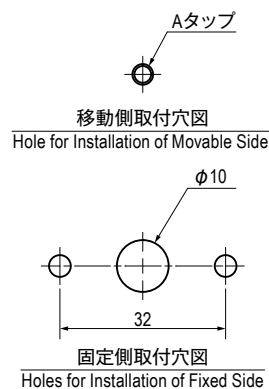
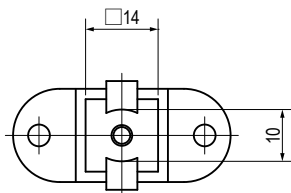
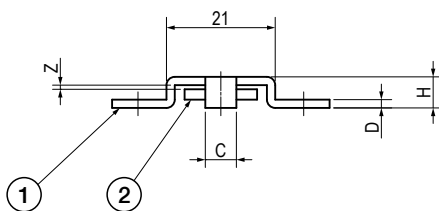
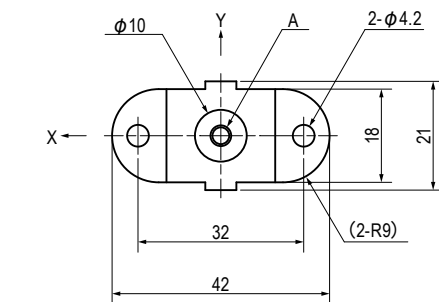
Measuring instruments / Machine tools, etc.

## Specification

Moving range of the square nut is X and Y from the center of φ10 hole in a horizontal direction, and Z in a vertical direction.

## 部品表 Parts List

部番 No.	部品名 Part Name	TL-113		TL-216		数 Quantity
		材質 Material	処理 Finish	材質 Material	処理 Finish	
1	ベース Base	SPCC	3価クロメート Trivalent Chromate Treatment	SUS304	バレル研磨 Barrel Polish	1
2	角ナット Square Nut					1



## 寸法・仕様表 Size List & Specification

型番 Model No.	A	C	D	H	X	Y	Z	自重 (g) Net Weight (g)
TL-113-1	M4	6	t1.6	6	±(1.7)	±(1.7)	(0.4)	11.5
TL-216-1			t1.5	5.7	±(1.8)	±(1.8)	(0.5)	11.1
TL-113-2	M5		t1.6	6	±(1.7)	±(1.7)	(0.4)	11.5
TL-216-2			t1.5	5.7	±(1.8)	±(1.8)	(0.5)	11.1
TL-113-3	M6		t1.6	6	±(1.7)	±(1.7)	(0.4)	11.5
TL-216-3			t1.5	5.7	±(1.8)	±(1.8)	(0.5)	10.9
TL-113-4	M8	10	t1.6	8.2	±(1)	±(1)	(0.8)	16.5

特注品のご相談承ります Please contact us for custom-made.