



# TL-122 スイッチ錠

Cam Lock



## 特長

施錠感覚が得られるデテント機構付きです。

## 用途

小型キャビネット・各種小型機器

## 仕様

キー回転はA・B間 90°回転です。キーの抜き差しはA点のみ可能です（1点抜き）。止め金具の組替えによる左右兼用型です。

推奨締付トルク：[取付ナット] 17.5N・m（178kgf・cm）

錠前の注意事項（1-184頁）もご確認ください。

## Characteristic

A lock with a detent mechanism.

## Application

Small cabinets / Various types of small devices.

## Specification

The rotation angle of the key is 90° between points A and B.

The key can be inserted or removed only at point A. The lock can be installed as either a left or right side lock.

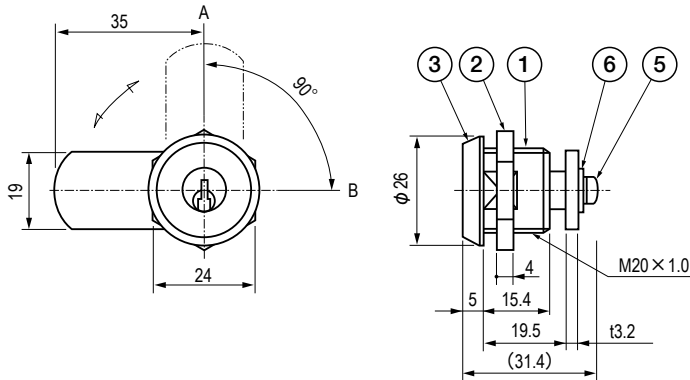
Recommended fixing torque [fixing nut] 17.5N・m（178kgf・cm）

See the page "Notes for Using Locks".

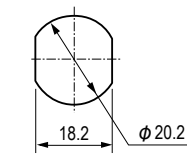
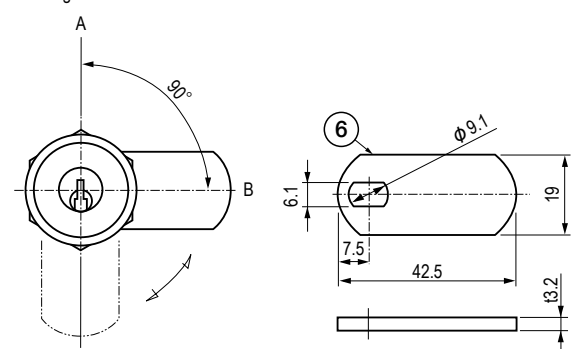
## 部品表 Parts List

部番 No.	部品名 Part Name	材質 Material	処理 Finish	数 Quantity
1	ロック Lock	C3604	Ni/Cr	1
2	取付ナット Fixing Nut		Ni	1
3	化粧ナット Face Nut		Cr	1
4	キー Key	C3713	Ni	2
5	止めねじ Set Screw	S	3価クロメート	1
6	止め金具 Cam	SPCC	Trivalent Chromate Treatment	1

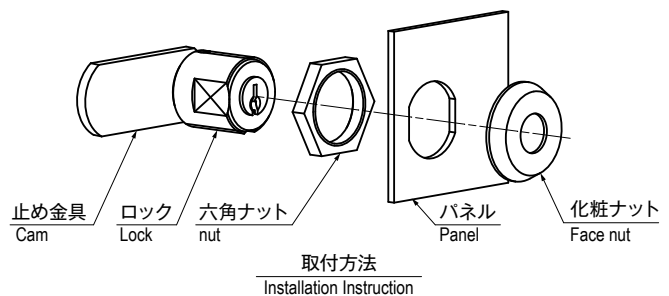
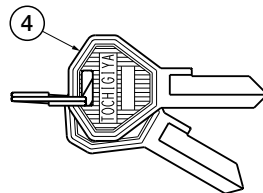
左付の場合  
For a left side lock



右付の場合  
For a right side lock



取付穴  
Hole for Installation



## 仕様 Specification

型番 Model No.	品名 (商品構成) Name (Component)	錠番号 Key No.	自重 (g) Net Weight (g)
TL-122-1	スイッチ錠 Switch Lock	No.122	72.9
TL-122-2	止め金具 Cam	—	17
TL-122-001	セット品 (スイッチ錠・止め金具) Switch Lock・Cam	No.122	89.9

特注品のご相談承ります Please contact us for custom-made.