



TL-123 スイッチ錠

Cam Lock



特長

取付方法によって、パネル面とフラットにできる錠前です。

用途

小型防犯装置・筐体等

仕様

キー回転は、A・B 間 90° 回転です。キーの抜き差しは、TL-123-1 は、A 点 B 点ともに可能です (2 点抜き)。TL-123-2 は、A 点でのみ可能です (1 点抜き)。止め金具は組替え可能な左右兼用型です。錠前の注意事項 (1-184 頁) もご確認ください。

Characteristic

Lock can be installed in the same level with the panel.

Application

Small crime preventing devices / Boxes, etc.

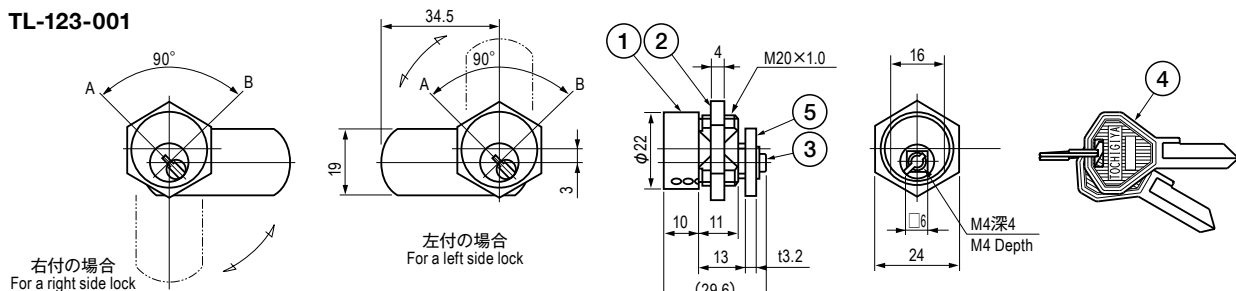
Specification

The rotation angle of the key is 90° between points A and B.
The key can be inserted or removed at points A and B for TL-123-1. The key can be inserted or removed only at point A for TL-123-2.
The cam can be used as both right and left.
See the page "Notes for Using Locks".

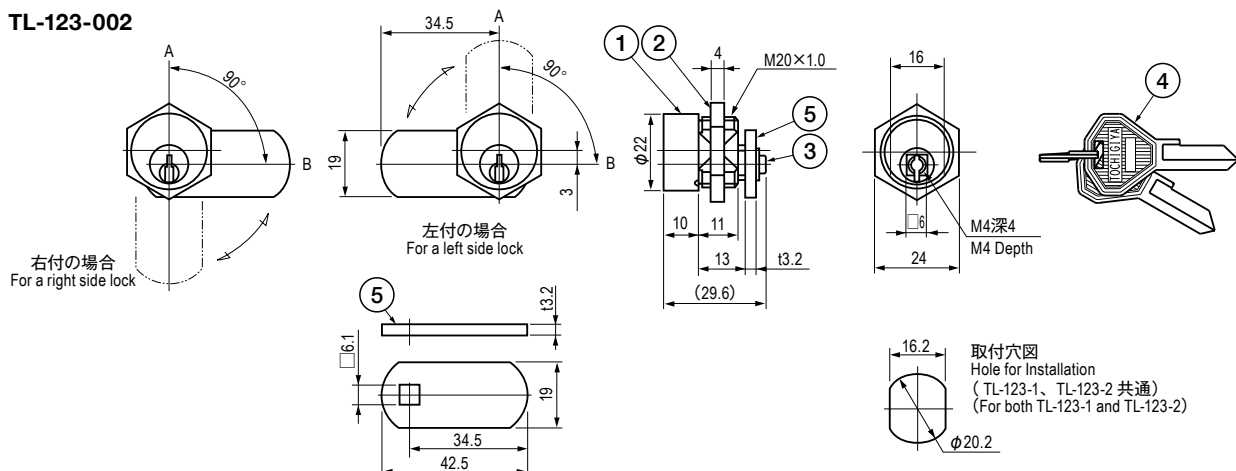
■部品表 Parts List

部番 No.	部品名 Part Name	材質 Material	処理 Finish	数 Quantity
1	ロック Lock	C3604	Cr	1
2	取付ナット Fixing Nut		Ni	1
3	止めねじ Set Screw	S	3 価クロメート Trivalent Chromate Treatment	1
4	キー Key	C3713	Ni	2
5	止め金具 Cam	SPCC	3 価クロメート Trivalent Chromate Treatment	1

TL-123-001



TL-123-002



仕様 Specification ※止め金具は別売です。 Cam is sold separately.

型番 Model No.	品名 (商品構成) Name (Component)	錠番号 Key No.	自重 (g) Net Weight (g)
TL-123-1	スイッチ錠 A 型 Switch Lock TypeA	No.123	90.2
TL-123-2	スイッチ錠 B 型 Switch Lock TypeB	No.2633	
TL-123-3	止め金具 Cam	—	17.3
TL-123-001	セット品 (スイッチ錠 A 型・止め金具) Switch Lock TypeA・Cam	No.123	107.5
TL-123-002	セット品 (スイッチ錠 B 型・止め金具) Switch Lock TypeB・Cam	No.2633	

特注品のご相談承ります Please contact us for custom-made.