



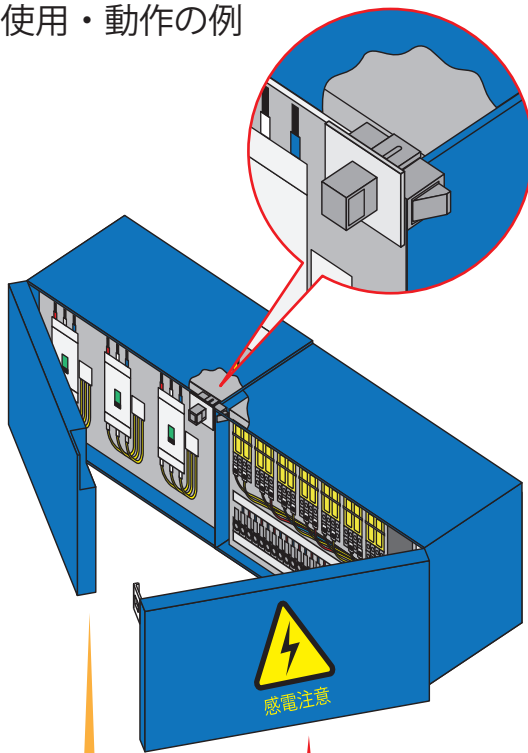
ご要望に応じてラインナップ追加

用途に応じて向きが選べる

ワンプッシュラッチ

NEW プッシュラッチ

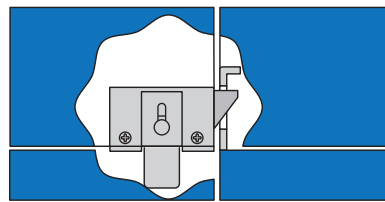
使用・動作の例



左側 操作パネル

右側 配線コード
などの危険物

1

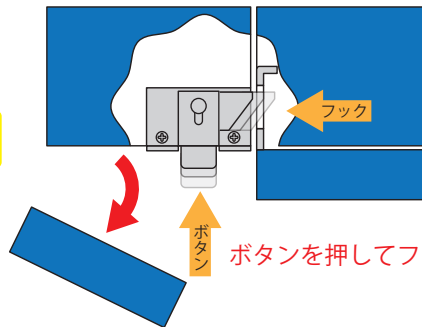


左側の扉を先に開けて
プッシュラッチを操作
しないと右側の扉を
開くことができません。



左扉は開けられるが右扉は開けられない

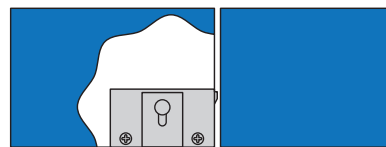
2



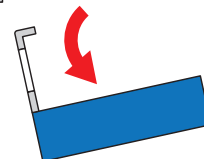
左側の扉を開くことで
プッシュラッチの操作が
可能となります。

ボタンを押してフックを引っ込める

3



フックが引っ込むことで
右側の扉を開くことが
出来るようになります。



別の使用・動作説明の
例をご覧ください。

注記：上記取付の場合、扉の横幅が 280mm 以上無いと
開閉の際ラッチ側と扉の受け側が干渉します。

1
ラッチ・ファスナー
Latch & Fastener



TL-135 / TL -135L / TL-135-2 プッシュラッチ

Push Off Slam Latch



特長

扉のロック・解錠が容易にできるラッチです。

用途

工作機器・計測機器等

注意事項

取付ねじ長さはベース取付面から 3.8mm 以下としてください。
(3.8mm を超えるとフックに当たってしまい可動できなくなります。)

Characteristic

The latch can be opened by pressing the button. Just closing the door makes the latch lock.

Application

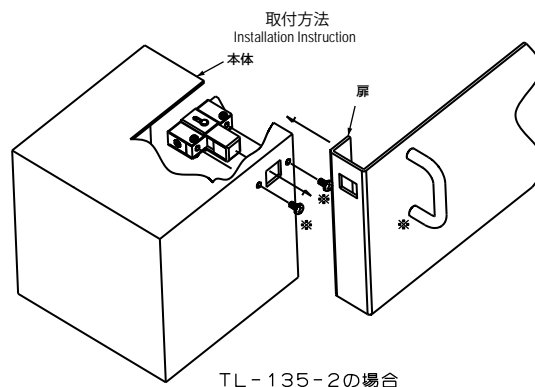
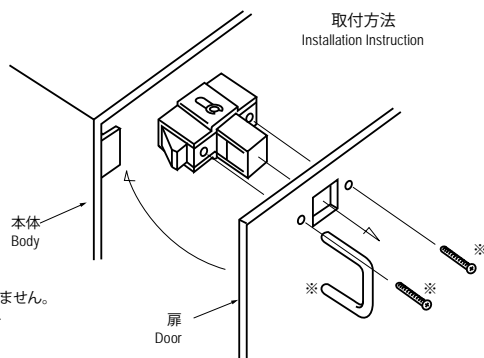
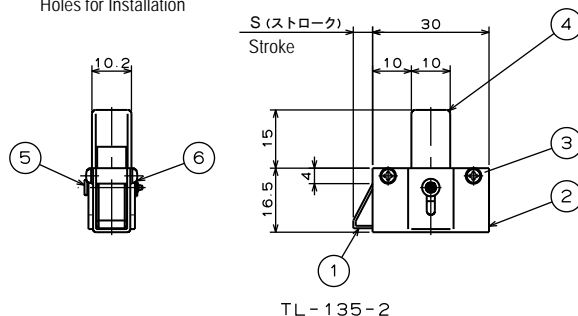
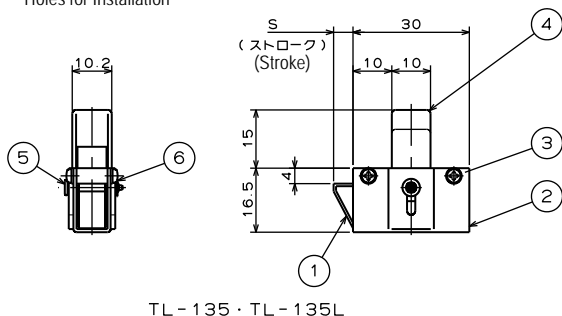
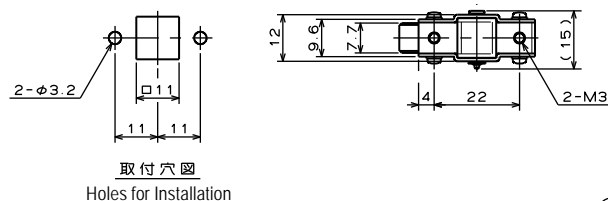
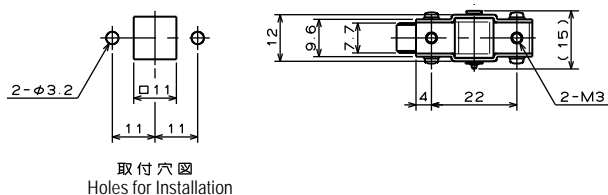
Machine tools / Measuring instruments, etc.

Note

Length of screw should be less than 3.8 mm.
(Otherwise, it does not work by being hit the hook.)

部品表 Parts List

部番 No.	部品名 Part Name	材質 Material	処理 Finish	数 Quantity
1	フック Hook	SMS1025	バレル研磨 Barrel Polish	1
2	ケース Case	C2680	Ni	1
3	ベース Base	C3604		1
4	プッシュボタン Push Button	C2680		1
5	リベット Rivet	SUSXM7	—	1
6	プッシュナット Push Nut	SUS	—	1



仕様 Specification

型番 Model No.	S(ストローク) Stroke	自重(g) Net Weight(g)
TL-135	(5)	34.7
TL-135L	(6.3)	
NEW TL-135-2	(5)	

特注品のご相談承ります Please contact us for custom-made.

アームキャッチ
Arm Catches

キャッチ・ラッチ
Catches & Latches

ファスナー
Fasteners

錠前
Locks

キースイッチ・キーサイン・キーサイン・ロック
Key Switches & Solenoid Latch-Lock

蓋止その他
Others