



# TL-175

## キャッチクリップ大用固定バネ板

Tension Latch Retainer



### 特長

キャッチクリップのアームのふらつきを防止します。

### 用途

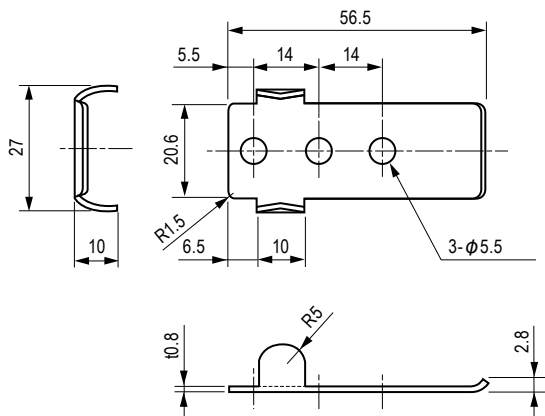
キャッチクリップ用

### Characteristic

It is used for keeping an arm of tension latch steady.

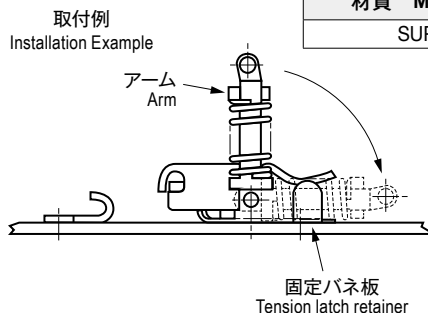
### Application

For Tension Latch



### 材質と処理 Material & Finish

材質	Material	処理	Finish
	SUP		—



### 仕様 Specification

型番	Model No.	適用機種	Applicable Latch	自重 (g)	Net Weight (g)
TL-175		TL-11-1,-4		8	