

TL-185

押込型マグネットキャッチ

Magnetic Catch



特長

取り付けやすいプッシュインタイプの埋込型マグネットキャッチです。

用途

計測機器・OA 機器・家具等

注意事項

マグネット（磁石）は、特性上衝撃には弱いので、直接接しないようにご使用ください。マグネットが割れて吸着力低下が生じる場合があります。

Characteristic

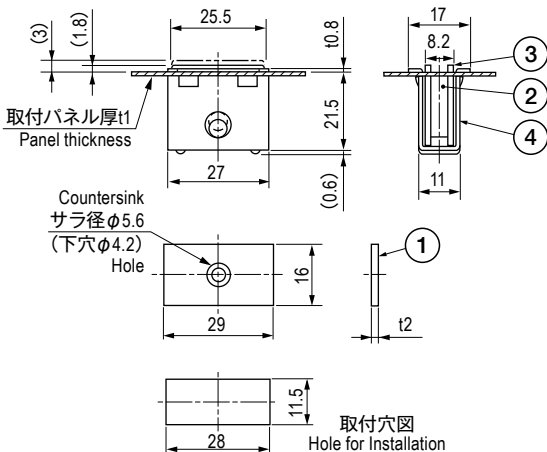
Easy push-in type catch.

Application

Measuring instruments / Office automation appliances / Furniture, etc.

Note

Care should be exercised for their handling and storage. The break of the magnet will lower the absorption.



■部品表 Parts List

部番 No.	部品名 Part Name	材質 Material	処理 Finish	数 Quantity
1	キーパー Keeper	SPCC	3価クロメート Trivalent Chromate Treatment	1
2	マグネット Magnet	フェライト Ferrite	—	1
3	ヨーク Yoke	SPCC	3価クロメート Trivalent Chromate Treatment	2
4	ホルダー Magnet Holder	AL	—	1

仕様 Specification

型番 Model No.	吸着力 N (kgf) Holding Force N (kgf)	自重 (g) Net Weight (g)
TL-185	約 29.4 (3) Approx.29.4 (3)	33.2

特注品のご相談承ります Please contact us for custom-made.