



# TL-190 レンチストッパー

Adjustable Grip Latch Tool Operated



## 特長

六角レンチにて締付る簡易錠式の扉止めです。

## 用途

工作機械・分電盤等

## Characteristic

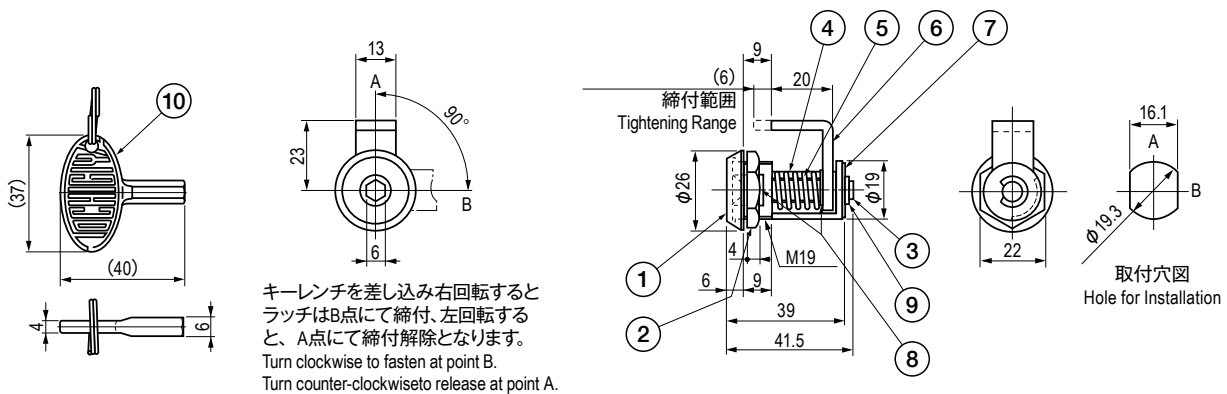
Simple latch fastened by hexagonal wrench.

## Application

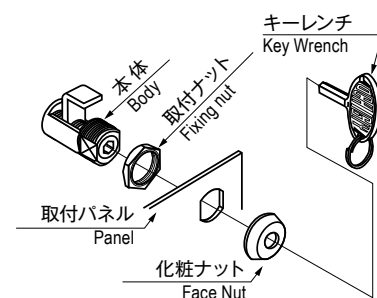
Machine tools / Distribution panels, etc.

## ■部品表 Parts List

部番 No.	部品名 Part Name	材質 Material	処理 Finish	数 Quantity
1	化粧ナット Face Nut	C3604	Cr	1
2	取付ナット Fixing Nut	ZDC	3価クロメート Trivalent Chromate Treatment	1
3	主軸 Main Shaft	S20C	Cr	1
4	本体 Body	C3604	Ni	1
5	スプリング Spring	SUS304	—	1
6	ラッチ Latch	SPCC	3価クロメート Trivalent Chromate Treatment	1
7	ガイド Guide	C3604	Ni	1
8	ワッシャー Washer	PA	原色 Primary Color	2
9	E形止め輪 E-Shaped Snap Ring	SUS304	—	1
10	キーレンチ Key Wrench	ZDC	Ni	1



## 取付例 Installation Example



仕様 Specification ※キーレンチは別売です。 The Key Wrench is sold separately.

型番 Model No.	品名 (商品構成) Name (Component)	自重 (g) Net Weight (g)
TL-190-1	レンチストッパー Wrench Stopper	72.9
TL-193-2	キーレンチ Key Wrench	16.4
TL-190-001	レンチストッパー、キーレンチ Wrench Stopper, Key Wrench	89.3

特注品のご相談承ります Please contact us for custom-made.

1  
ラッチ・ファスナー  
Latch & Fastener

アームキャッチ  
Arm Catches

キャッチ・ラッチ  
Catches & Latches

ファスナー  
Fasteners

錠前  
Locks

キースイッチ・ロック  
Key Switches & Special Lock

蓋止その他  
Others