



TL-191 耐振用タッチラッチ

Touch Latch



特長

ワンタッチ操作で扉の開閉ができます。ストライクが丸い為、多少の振動にも耐えられます。

用途

工作機械・計測機器等

Characteristic

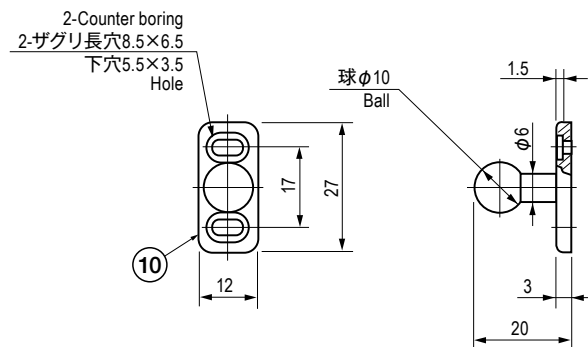
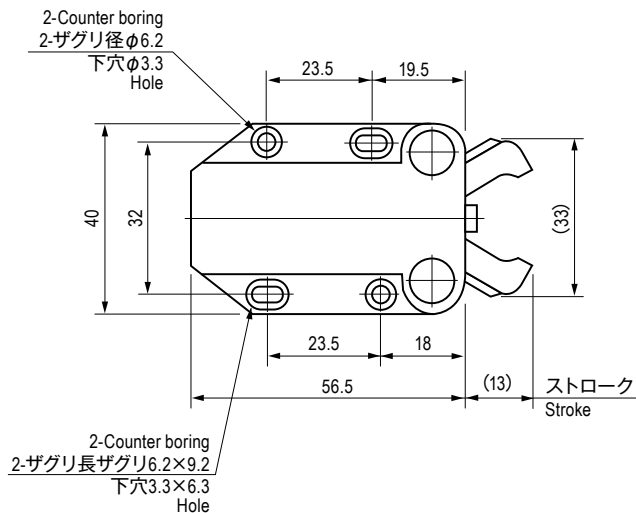
A door can be open or close with single touch operation. The latch stands for some vibration with its round shaped strike.

Application

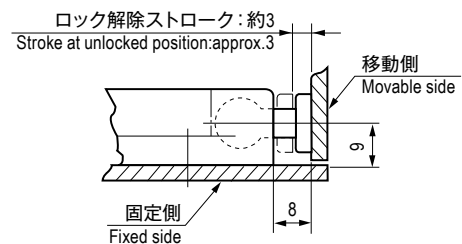
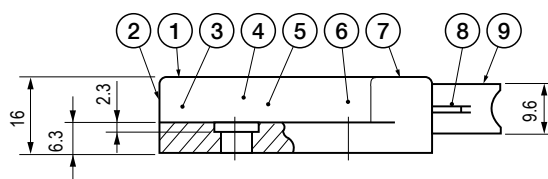
Machine tools / Measuring instruments, etc.

部品表 Parts List

部番 No.	部品名 Part Name	材質 Material	処理 Finish	数 Quantity
1	ケース Case	ABS	黒色 Black	1
2	板ばね Plate Spring	SUS304	—	1
3	ピンゴム Pin Rubber	シリコン Silicon	原色 Primary Color	1
4	スプリング Spring	SUS304	—	1
5	ロックピン Lock Pin	SW	3価クロメート Trivalent Chromate Treatment	1
6	スライダ Slider	POM	黒色 Black	1
7	ローラー Roller	PA	白色 White	2
8	バネ Spring	SUS304	—	2
9	アーム Arm	POM	—	2
10	ストライク Strike	PA	黒色 Black	1



取付図
Installation Layout



仕様 Specification

型番 Model No.	保持力 N (kgf) Holding Force N (kgf)	自重 (g) Net Weight (g)
TL-191	約 19.6 (2) approx. 19.6 (2)	23.3

特注品のご相談承ります Please contact us for custom-made.