

TL-194 マグネットキャッチ

Magnetic Catch



特長

取付面が吸着面と平行で取付が容易です。

用途

計測機器・OA 機器・家具等

注意事項

マグネット（磁石）は、特性上衝撃には弱いので、直接接しないようご注意ください。マグネットが割れて吸着力低下が生じる場合があります。

Characteristic

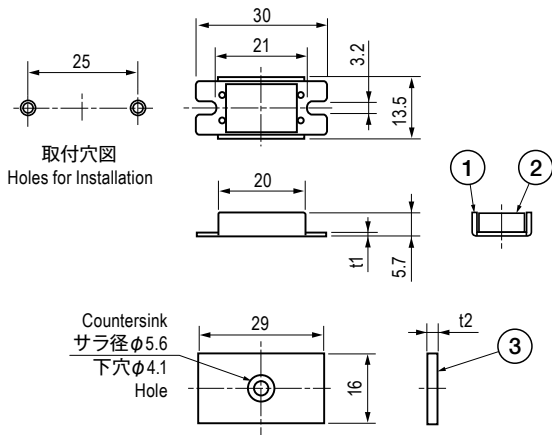
Mounting surface is parallel to the magnet surfacing making its installation simple.

Application

Measuring instruments / Office automation appliances / Furniture, etc.

Note

Care should be exercised for their handling and storage. The break of the magnet will lower the absorption.



■部品表 Parts List

部番 No.	部品名 Part Name	材質 Material	処理 Finish	数 Quantity
1	本体 Body	SPCC	3 価クロメート Trivalent Chromate Treatment	1
2	マグネット Magnet	フェライト Ferrite	—	1
3	キーパー Keeper	SPCC	3 価クロメート Trivalent Chromate Treatment	1

仕様 Specification

型番 Model No.	吸着力 N (kgf) Holding Force N (kgf)	自重 (g) Net Weight (g)
TL-194	約 14.7 (1.5) Approx. 14.7 (1.5)	14.5

特注品のご相談承ります Please contact us for custom-made.