



TL-198 コーナークランプ

Clamp Latch



特長

コーナー用のアームキャッチです。

用途

計測機器・工作機械等

注意事項

蓋等は、アーム接触面（取付例）で押さえるように取付設定してください。

Characteristic

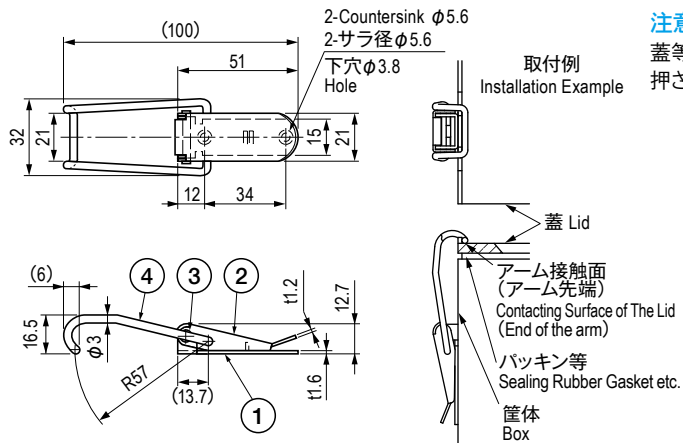
Can be installed on the corner of box.

Application

Measuring instruments / Machine tools, etc.

Note

Please install the latch to make the end of arm contacting the surface of the lid.



■部品表 Parts List

部番 No.	部品名 Part Name	材質 Material	処理 Finish	数 Quantity
1	ベース Base	SPCC	3 価クロメート Trivalent Chromate Treatment	1
2	レバー Lever		Cr	1
3	シャフト Pin	SUS304	—	1
4	アーム Arm	SWRH	Cr	1

仕様 Specification

型番 Model No.	許容荷重 N (kgf) Allowable Load N (kgf)	自重 (g) Net Weight (g)
TL-198	73.6 (7.5)	34.2