



TL-223 ダイヤルラッチ

Slam Latch Turn Grip



特長

ダイヤルを右に回すとラッチが引込み、手を離すと元に戻る簡易操作のラッチです。

用途

工作機械等

Characteristic

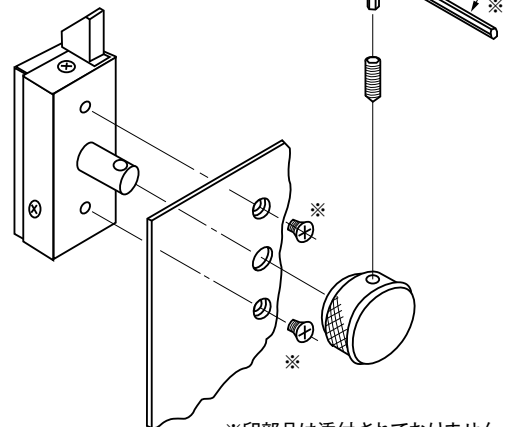
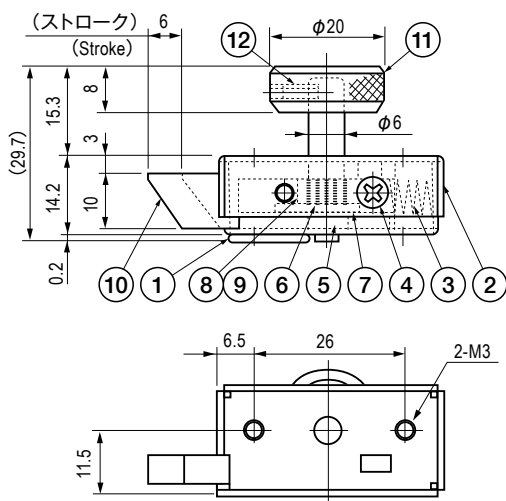
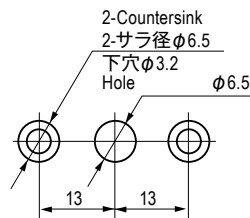
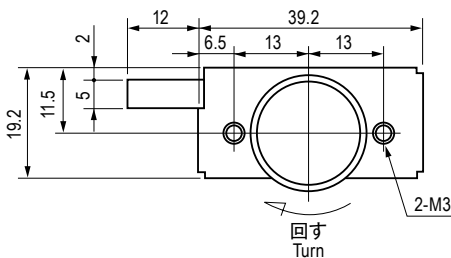
A simple operation latch with turning the dial clockwise to draw the latch in and releasing the dial to draw the latch out.

Application

Machine tools, etc.

部品表 Parts List

部番 No.	部品名 Part Name	材質 Material	処理 Finish	数 Quantity
1	ベース Base	SPCC	3 価クロメート	1
2	カバー Cover			1
3	スプリング(A) Spring (A)	SW-C	Trivalent Chromate Treatment	1
4	サラねじ Countersunk Screw	S		4
5	シャフト Shaft	C3604	Ni	1
6	スプリング(B) Spring (B)	SUS304-WPB	3 価クロメート	1
7	カム Cam	SPCC		1
8	スペーサー Spacer	C3604	Ni	1
9	ピン Pin			1
10	ラッチ Latch			1
11	ダイヤル Dial			1
12	止めねじ Setscrew	S	—	1



※印部品は添付されておりません。
※Marked parts are not included.

仕様 Specification

型番 Model No.	自重 (g) Net Weight (g)
TL-223	66.1