



TL-229 / TL-229S

埋込型マグネットキャッチ

Magnetic Catch



特長

埋込型のマグネットキャッチです。
スペースを有効利用できます。

用途

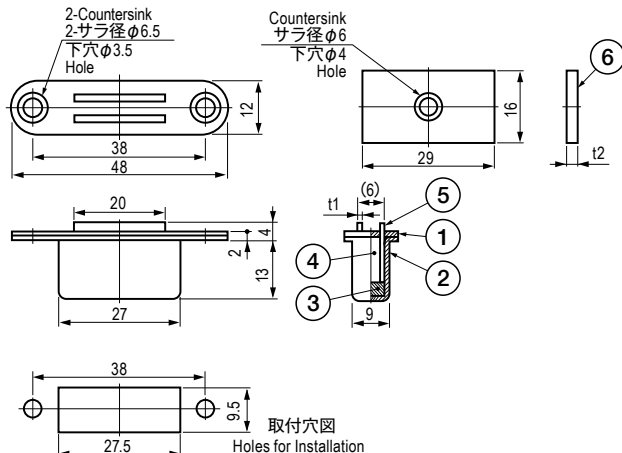
計測機器・OA 機器・家具等

Characteristic

Easy installation by combining all the parts.

Application

Measuring instruments / Office automation appliances / Furniture, etc.



部品表 Parts List

部番 No.	部品名 Part Name	材質 Material	処理 Finish	数 Quantity
1	プレート Plate	ALP	—	1
2	ハウジング Housing			1
3	スペーサー Spacer	クロロプレンスポンジ Chloroprene Sponge	黒色 Black	1
4	マグネット Magnet	フェライト Ferrite	—	1
5	ヨーク Yoke	SPCC	3 価クロメート Trivalent Chromate Treatment	2
6	キーパー Keeper		Cr	1

仕様 Specification

型番 Model No.	吸着力 N (kgf) Holding Force N (kgf)	自重 (g) Net Weight (g)
TL-229	約 24.5 (2.5) Approx.24.5 (2.5)	20.7
TL-229S	約 34.3 (3.5) Approx.34.3 (3.5)	20.5