

TL-238

マグネットキャッチ

Magnetic Catch



特長

取付にネジ類、接着剤など一切不要です。取付用穴に押し込むだけで、素早く取付を完了できます。3種類の板厚に適應します。

用途

計測機器・OA機器・家具・家電等

Characteristic

No need for any screws or adhesive agents for installation. Installation will be completed with pushing the catch into the hole. It is applicable to three types of panel thickness.

Application

Measuring instruments / Office automation appliances / Furniture / Home appliances, etc.

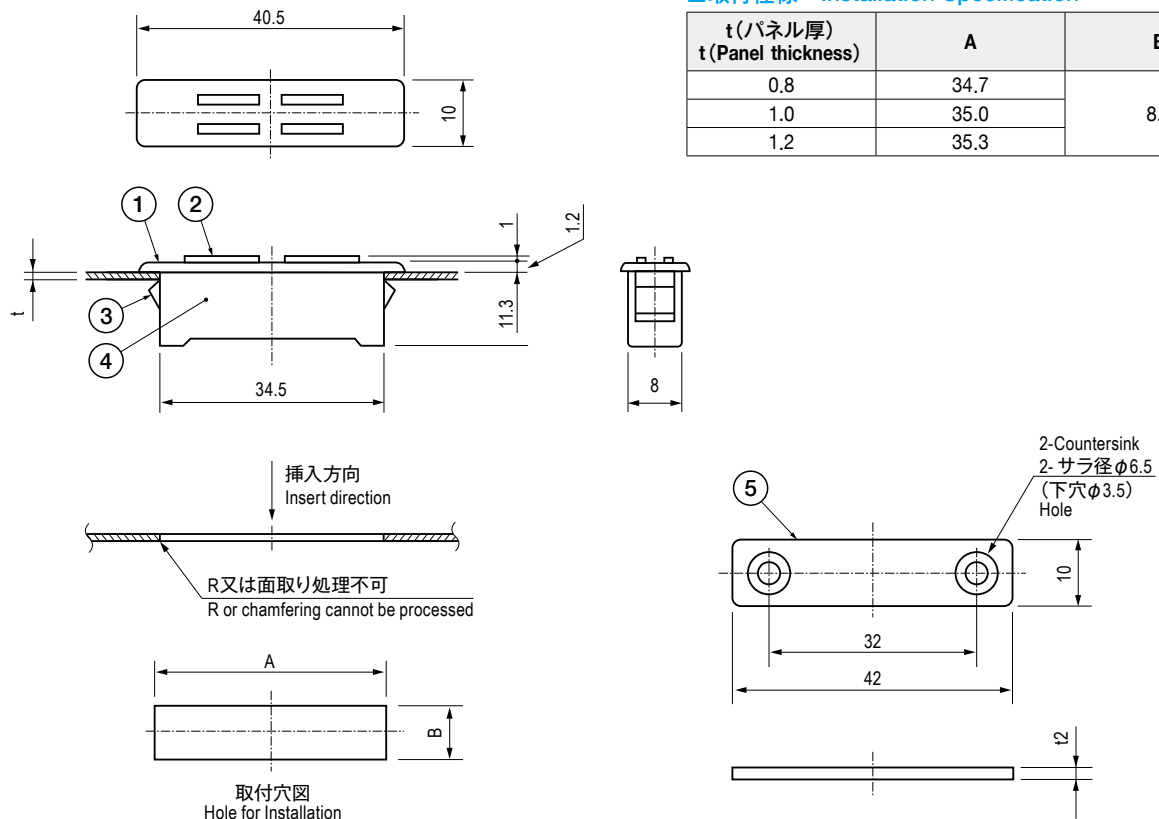
■部品表 Parts List

部番 No.	部品名 Part Name	材質 Material	処理 Finish	数 Quantity
1	ハウジング Housing	PA6	白色 White	1
2	ヨーク Yoke	SPCC	3価クロメート Trivalent Chromate Treatment	2
3	ストッパー Stopper	POM	白色 White	1
4	マグネット Magnet	フェライト Ferrite	—	1
5	キーパー Keeper	SPCC	3価クロメート Trivalent Chromate Treatment	1

※ TL-238-2は部番3のストッパーが青色になります。
Stopper is blue for No.3, TL-238-2.

■取付仕様 Installation Specification

t(パネル厚) t (Panel thickness)	A	B
0.8	34.7	8.5
1.0	35.0	
1.2	35.3	



仕様 Specification

型番 Model No.	吸着力 N (kgf) Holding Force N (kgf)	自重 (g) Net Weight (g)
TL-238-1	約 11.8 (1.2) Approx.11.8 (1.2)	15.2
TL-238-2	約 34.3 (3.5) Approx.34.3 (3.5)	15.3

特注品のご相談承ります Please contact us for custom-made.

1

ラッチ・ファスナー
Latch & Fastener

アームキャッチ
Arm Catches

キャッチ・ラッチ
Catches & Latches

ファスナー
Fasteners

錠前
Locks

キースイッチ・
ソレノイドラッチ・ロック
Key Switches & Solenoid Latch/Lock

蓋止その他
Others