



# TL-24

## US 型蓋止

Pull-Down Catch



### 特長

操作性の良いアームキャッチです。

### 用途

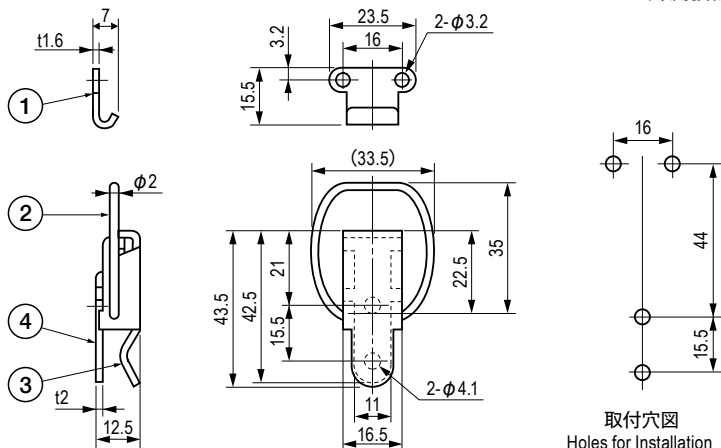
計測機器・工作機械・各種カバー

### Characteristic

The longer lever makes it easy to open and close the catch.

### Application

Measuring instruments / Machine tools / Various types of boxes / Lids



取付穴図  
Holes for Installation

### ■部品表 Parts List

部番 No.	部品名 Part Name	材質 Material	処理 Finish	数 Quantity
1	キーパー Keeper	SPCC	Ni	1
2	アーム Arm	SW		1
3	レバー Lever	SPCC		1
4	ベース Base			1

### 仕様 Specification

型番 Model No.	自重 (g) Net Weight (g)
TL-24	29.5