

TL-241 ドロウキャッチ

Draw Catch



特長

樹脂製のローコストなファスナーです。コンパクトなため、洗練されたデザインの機器に適します。金属を使用していないため、防水・塩害防止等を必要とする機器にも適します。

用途

計測機器・医療機器等

Characteristic

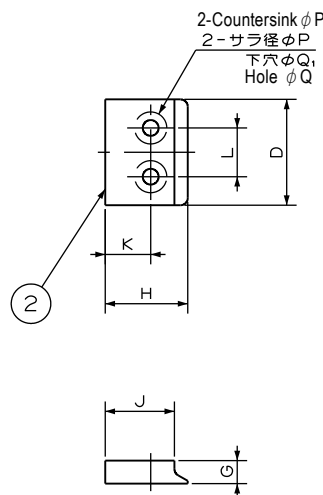
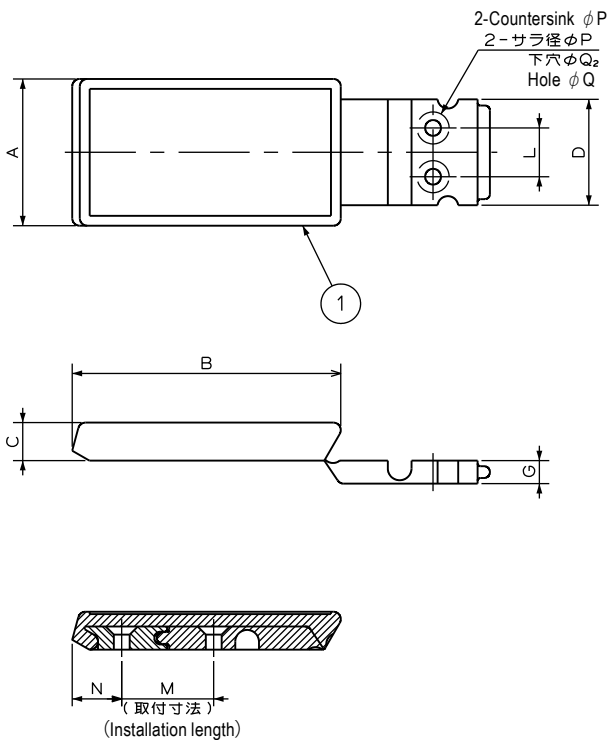
A fastener utilizing the characteristic of resin. Having this simple mechanism, its appearance is compact and it suits for devices with polished appearances. Suitable for devices that excellent performance on waterproof or salt damage resistance is required.

Application

Measuring instruments / Medical devices, etc.

部品表 Parts List

部番 No.	部品名 Part Name	材質 Material	処理 Finish	数 Quantity
1	ラッチ Latch	PP	黒色 Black	1
2	キーパー Keeper			1

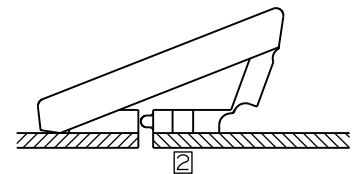
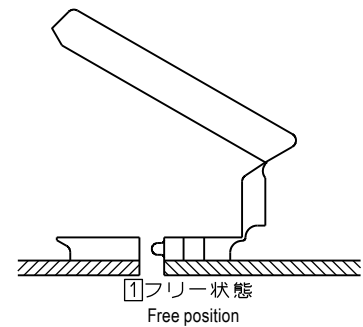


●操作方法

①の状態から②③の順にラッチをキーパーに引っ掛け、平らになるように押さえつけます。

●Operational Instruction

Hang the latch on the keeper and press it until it becomes flat on the plane.



寸法・仕様表 Size List & Specification

型番 Model No.	A	B	C	D	G	H	J	K	L	M	N	P	Q1	Q2	推奨ネジ Recommended Screw	許容荷重 N(kgf) Allowable Load N(kgf)	自重(g) Net Weight(g)
TL-241-1	29.8	54.3	7.7	21.5	4.7	16.7	14	9.2	9.9	18.6	(10)	6.5	3.2	3.2	M3 サラ小ねじ Countersunk Screw M3	49.1 (5)	8.8
TL-241-2	17.2	43	6	12.5	3.8	12.7	11.3	6.2	6.5	12.9	(8.5)	5.6	3	2.7	M2.6 サラ小ねじ Countersunk Screw M2.6	29.4 (3)	3.2

特注品のご相談承ります Please contact us for custom-made.