

# TL-260 ストップ式ラッチロック

## Double Action Slam Latch



### 特長

オープン・ホールド機能を装備したラッチロックです。上下または、左右寸法の長いドアの場合は、特に便利に使用できます。

### 用途

配電盤・分電盤・制御盤・その他各種筐体等

### Characteristic

This is slam latch equipped with open-hold mechanism. When the door is very tall or wide and there are two or more latches, a latch can be kept open while reaching others.

### Application

Distribution boards / Distribution panels / Control boards / Various types of boxes, etc.

### 部品表 Parts List

部番 No.	部品名 Part Name	材質 Material	処理 Finish	数 Quantity
1	ケース(A) Case (A)	ZDC	Ni (サチライト)	1
2	ケース(B) Case (B)		Nickel Plated (Dull Finish)	1
3	ラッチ Latch	POM	黒色 Black	1
4	スプリング(A) Spring (A)	SUS304	—	1
5	ストップホルダー Stop Holder	ZDC	Ni	1
6	キャップ Cap			1
7	ロックピン Lock Pin	C3604	—	1
8	スプリング(B) Spring (B)	SUS304	—	1
9	スプリング(C) Spring (C)			1
10	ブラケット Bracket	SPCC	3価クロメート	1
11	なべ小ネジ Pan Head Small Screw	S	Trivalent Chromate Treatment	2
12	スプリングピン Spring Pin	SUS420	—	1
13	なべ小ネジ Pan Head Small Screw	S	3価クロメート Trivalent Chromate Treatment	2

### 動作説明

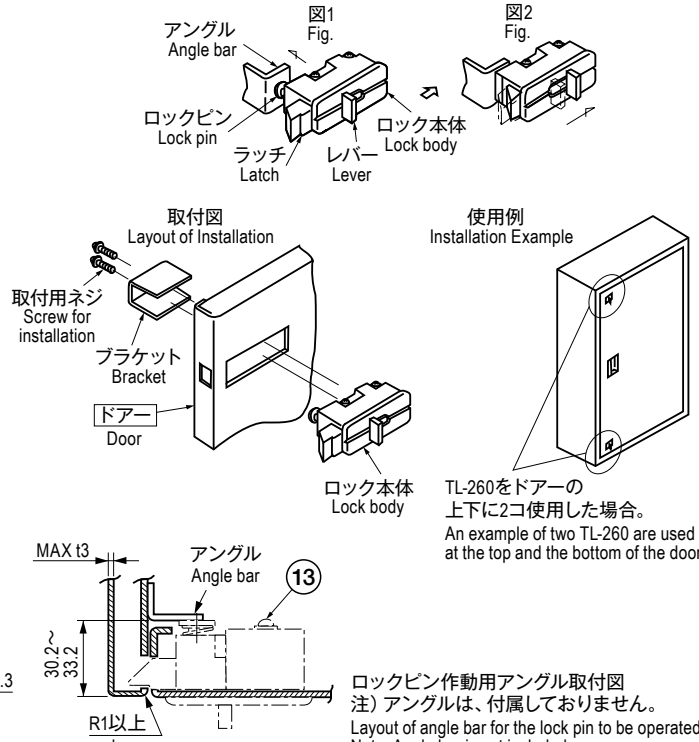
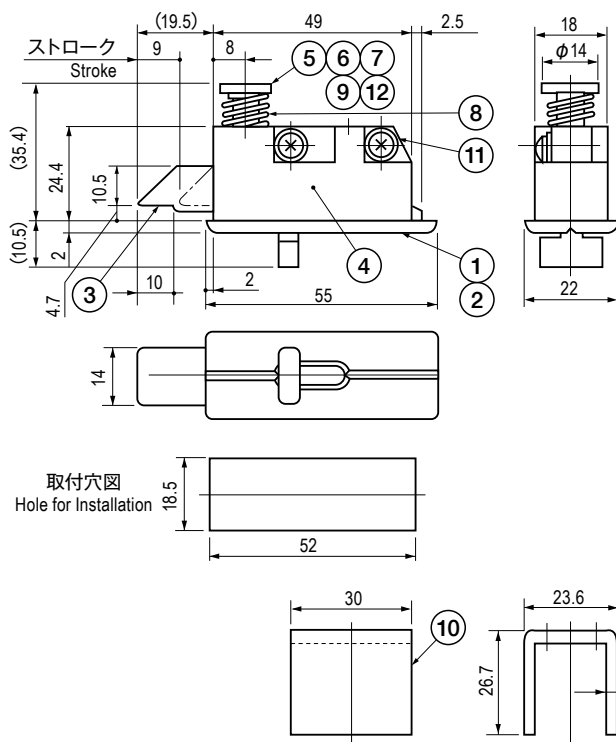
1. ドアを閉じるとラッチが作動してドアがロックされます。このとき、あらかじめ取付けられたアングルにより、ロックピンも押し込まれます (図 1)。
2. ドアを開けるときは、レバーをいっぱいにもスライドさせるとロックピンの作動により、ラッチがその位置を保持したまま停止します (オープン・ホールド機能・図 2)。
3. ドアを開くとロックピンの作動が解除され、ラッチが元の位置に戻ります。
4. レバーとラッチは、一体式で同時にスライドします。また、ロックピンを作動させない場合は通常のラッチとしても使用できます。

### Operational Instruction

The door is locked when the door is closed by the mechanism of the latch. The lock pin hits the preinstalled angle and gets pushed in. (Fig. 1)

When opening, slide the lever. The latch will remain retracted (open-hold mechanism). (Fig. 2)

Opening the door allows the latch to return to the original position. The lever and the latch move together. When the lock pin is not used, it can be used as an ordinary latch.



### 仕様 Specification

型番 Model No.	適用パネル厚 Allowable Panel Thickness	自重 (g) Net Weight (g)
TL-260	t0.8~t3	131

特注品のご相談承ります Please contact us for custom-made.