



# TL-276 キャップ

Enclosure Lock Cap



## 特長

頭径φ25の錠前用キャップです。防滴・防塵効果が得られます。

## 用途

配電盤・分電盤・制御盤・交通信号機等

## Characteristic

Cap for the lock, head diameter of φ25. Drip and dust proof.

## Application

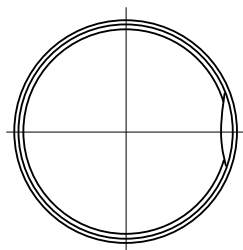
Distribution boards / Distribution panels / Control boards / Traffic signals, etc.



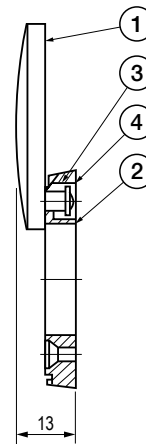
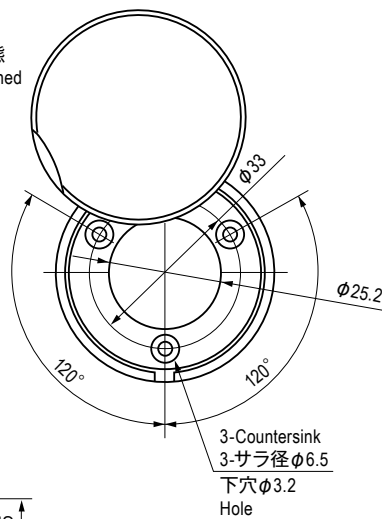
## ■部品表 Parts List

部番 No.	部品名 Part Name	材質 Material	処理 Finish	数 Quantity
1	キャップ Cap	ZDC	Cr	1
2	シリンダーケースカバー Cylinder Case Cover			1
3	スプリング Spring	SUS304	—	1
4	ワッシャー Washer	SUS	—	1
5	パッキン Packing	CR	黒色 Black	1

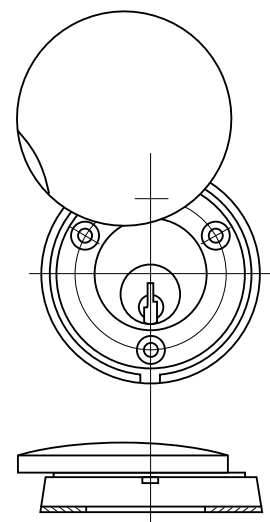
閉状態  
Cap Closed



開状態  
Cap Opened



使用例  
Installation Example



## 仕様 Specification

型番 Model No.	推奨締付トルク N・m (kgf・cm) Recommended Tightening Torque N・m (kgf・cm)	自重 (g) Net Weight (g)
TL-276	0.4 (4)	52

特注品のご相談承ります Please contact us for custom-made.

1

ラッチ・ファスナー  
Latch & Fastenerアームキャッチ  
Arm Catchesキャッチ・ラッチ  
Catches & Latchesファスナー  
Fasteners錠前  
Locksキースイッチ・  
ソレノイドラッチ・ロック  
Key Switches & Solenoid Latch Lock蓋止その他  
Others