



TL-280 プッシュインマグネットキャッチ

Magnetic Catch



特長

丸穴をあけるだけで簡単に取付が出来るプッシュインタイプのマグネットキャッチです。

用途

通信機器・家具等

Characteristic

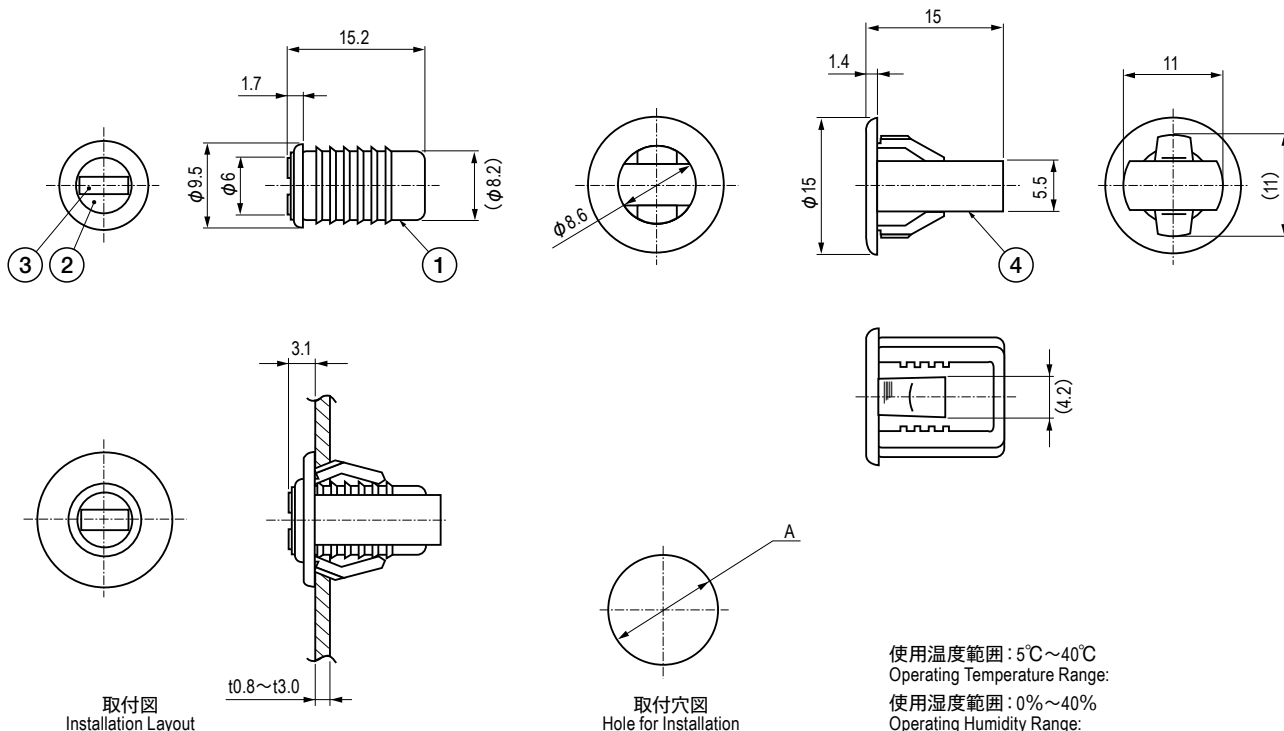
Easy installation by making a round shape hole.

Application

Telecommunication devices / Furniture, etc.

部品表 Parts List

部番 No.	部品名 Part Name	材質 Material	処理 Finish	数 Quantity
1	ハウジング Housing	PA	白色 White	1
2	ヨーク Yoke	SPCC	3 価クロメート Trivalent Chromate Treatment	2
3	マグネット Magnet	フェライト Ferrite	—	1
4	マグネットキャッチホルダー Magnet Catch Holder	PA6	白色 White	1



取付板材質 Material of Installation Panel	取付板厚 Panel thickness	A
板金 (SPCC・SUS 等) Plate (SPCC-SUS)	t0.8 以上 t1.4 未満 t0.8 and over to less than t1.4	$\phi 11.5_{-0.1}^0$
	t1.4 以上 t3.0 以下 t1.4 and over to t3.0 and below	$\phi 12.0_{-0.1}^0$
樹脂 (ABS) Resin (ABS)	t1.4	$\phi 11.5_{-0.2}^0$

仕様 Specification

型番 Model No.	吸着力 N (kgf) Holding Force N (kgf)	自重 (g) Net Weight (g)
TL-280	約 6.87 (0.7) Approx. 6.87 (0.7)	4

特注品のご相談承ります Please contact us for custom-made.