

TL-281

ステンレス T 型ファスナー

Tension Latch

SUS

TSCA
PBT5



特長

スプリングによる締付力があるステンレス製のアームキャッチです。

用途

マリングッズ・小型計測機器・小型精密機械等

注意事項

取付けの際は、相手側にサラ、面取り加工を施してください。

Characteristic

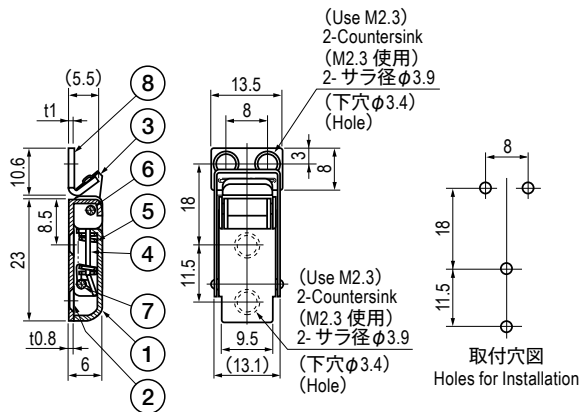
Spring help to insure tight latching.

Application

Marine goods / Small measuring instruments / Small precision machines, etc.

Note

Installation hole should be chamfering processed.



■部品表 Parts List

部番 No.	部品名 Part Name	材質 Material	処理 Finish	数 Quantity
1	レバー Lever	SUS304	バレル研磨 Barrel Polishing	1
2	ベース Base			1
3	アーム Arm			1
4	ガイドプレート Guide Plate			1
5	コイルスプリング Coil Spring	SUS631J1-WPC	—	2
6	シャフト(A) Pin (A)	SUS304	—	1
7	シャフト(B) Pin (B)			1
8	キーパー Keeper			1
			バレル研磨 Barrel Polishing	1

仕様 Specification

型番 Model No.	締付力 N (kgf) Tightening Force N (kgf)	自重 (g) Net Weight (g)
TL-281	約 49.1 (5) approx.49.1 (5)	7.7

特注品のご相談承ります Please contact us for custom-made.