

# TL-284N ツマミロック

## Grip Latch



### 特長

スプリング内蔵により扉のガタツキが解消されます。  
指でつまみやすい形状です。更に、一目で止め金具の向きが分かります。

### 用途

コントロールボックス・その他各種軽量扉等

### 注意事項

取付けナットの締付けトルクは 2N・m (20kgf・cm) 以下としてください。

### Characteristic

Built-in spring helps to ensure tight closing.  
It is easy to grip by hand, and also easy to check the cam direction.

### Application

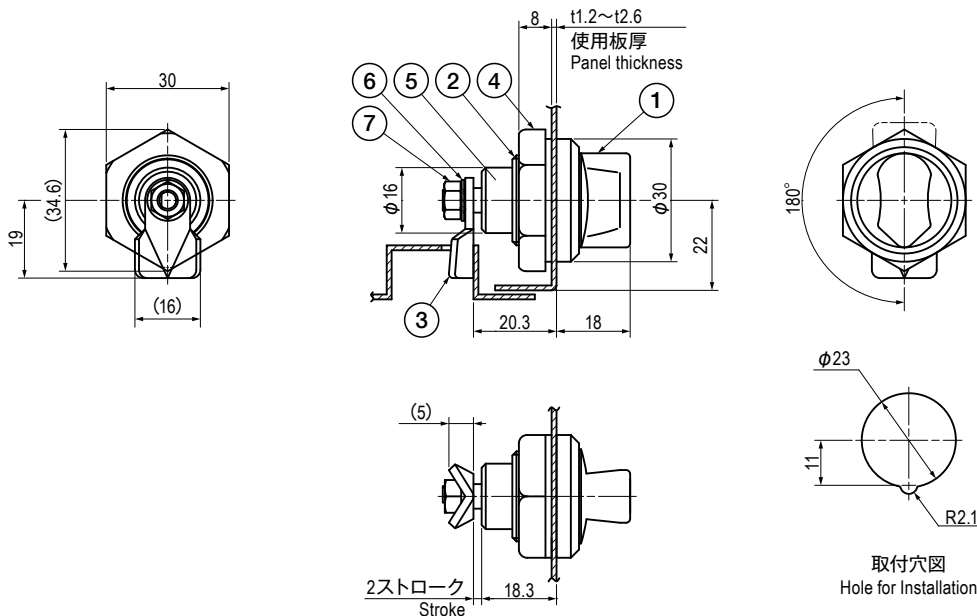
Control box / Various types of light weight doors, etc.

### Note

Tightening torque for the fixing nut 4 should be 2N・m (20kgf・cm) or less.

### ■部品表 Parts List

部番 No.	部品名 Part Name	材質 Material	処理 Finish	数 Quantity
1	ツマミ Knob	PBT/SWCH	黒色 /3 価クロメート Black/Trivalent Chromate Treatment	1
2	ハウジング Housing	PBT	黒色 Black	1
3	止め金具 Cam	SPCC	3 価クロメート Trivalent Chromate Treatment	1
4	取付ナット Fixing Nut	PBT	黒色 Black	1
5	スプリング Spring	SUS304WPB	—	1
6	内歯座金 Inner Toothed Washer	S	3 価クロメート Trivalent Chromate Treatment	1
7	六角ナット Hexagon Nut			1



### 仕様 Specification

型番 Model No.	引込力 N (kgf) Pull-in force N (kgf)	自重 (g) Net Weight (g)
TL-284N	11.8 (1.2) ~ 18.6 (1.9)	35

特注品のご相談承ります Please contact us for custom-made.