



# TL-286 FK ロック

## Cam Lock



### 特長

キーは操作性の良いパーシブルキーを採用しました。コンパクトサイズのためスペースを有効に利用できます。止め金具が固定されているので取り付けが簡単です。

### 用途

小型制御装置・券売機・情報機器・OA 機器・その他

### 仕様

キーの回転は、A・B間90°回転です。キーの抜き差しは、A点のみ可能です(1点抜き)。鍵違いをご利用の場合はご相談ください(受注生産)。本品は、左右兼用です。右付にご使用の際は取付穴が左右対称になります。

推奨締付トルク：[取付ナット] 6N・m (61kgf・cm)

止め金具はカシメで固定されているため組み替えできません。

錠前の注意事項 (1-184 頁) もご確認ください。

### Characteristic

Miniature cam lock with reversible type key for smooth operability and to save spaces. The cam is fixed to the body, easy installation.

### Application

Small control devices / Ticket machines / Information devices / Office automation appliances, etc.

### Specification

The rotation angle of the key is 90° between points A and B.

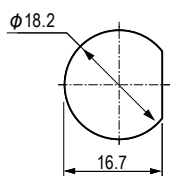
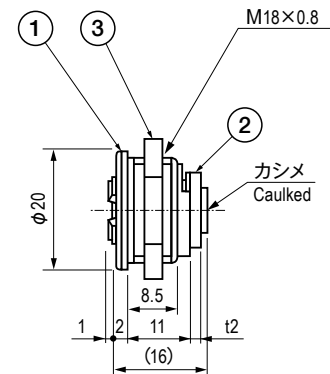
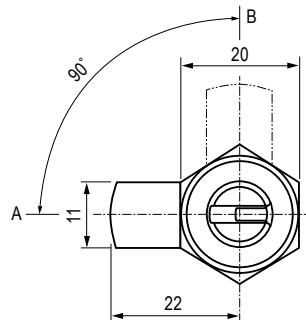
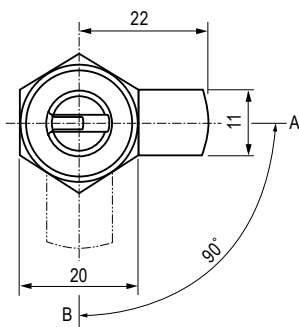
The key can be inserted or removed only at point A. Different keys are available as custom-made. Common to left and right. The hole of installation for left and right is symmetric.

Recommended tightening torque: (Fixing Nut) : 6N・m (61kgf・cm)

See the page "Notes for Using page".

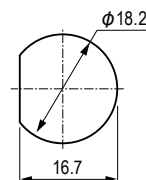
### 部品表 Parts List

部番 No.	部品名 Part Name	材質 Material	処理 Finish	数 Quantity
1	錠本体 Lock body	C3604	Cr	1
2	止め金具 Cam	SPCC	3 価クロメート Trivalent Chromate Treatment	1
3	取付ナット Fixing Nut	C3604	Ni	1
4	キー Key	C3713		2



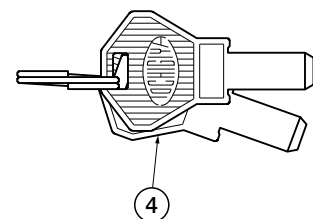
右付の場合  
For a right side lock

取付穴図  
Hole for Installation



左付の場合  
For a left side lock

取付穴図  
Hole for Installation



### 仕様 Specification

型番 Model No.	鍵番号 Key No.	自重 (g) Net Weight (g)
TL-286	No.286	40

特注品のご相談承ります Please contact us for custom-made.