



# TL-287 / TL-197 パネル止め / プッシュラッチ

## Stopper / Push Off Slam Latch

### 特長

TL-287：パネルの簡易ストッパーです。

TL-197：ラッチとレバーが一体の簡易ラッチです。パネル止めを使用することによりパネルのガタつきを容易に調整することができます。

### 用途

計測機器・分電盤等

### Characteristic

TL-287: A simple stopper for panels.

TL-197: A simple latch with that body and lever are combined.

### Application

Measuring instruments / Distribution panels, etc.

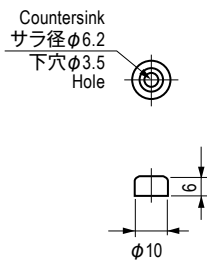
### 材質と処理 Material & Finish

型番 Model No.	材質 Material	処理 Finish
TL-287-1	POM	黒色 Black
TL-287-2		

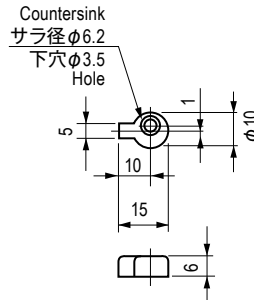
### ■部品表 Parts List TL-197

部番 No.	部品名 Part Name	材質 Material	処理 Finish	数 Quantity
1	ラッチ受け Latch Support	SPCC	3価クロメート Trivalent Chromate Treatment	1
2	ラッチ Latch	PC	黒色 Black	1
3	支軸 Pin	SUS304	—	1
4	スプリング Spring			1
5	E形止め輪 E-Shaped Snap Ring			2

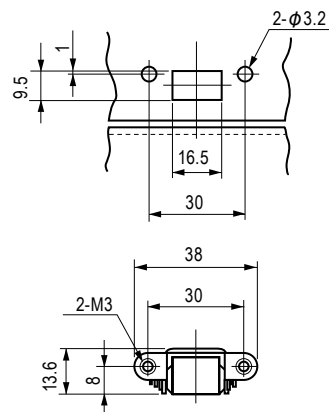
### TL-287-1



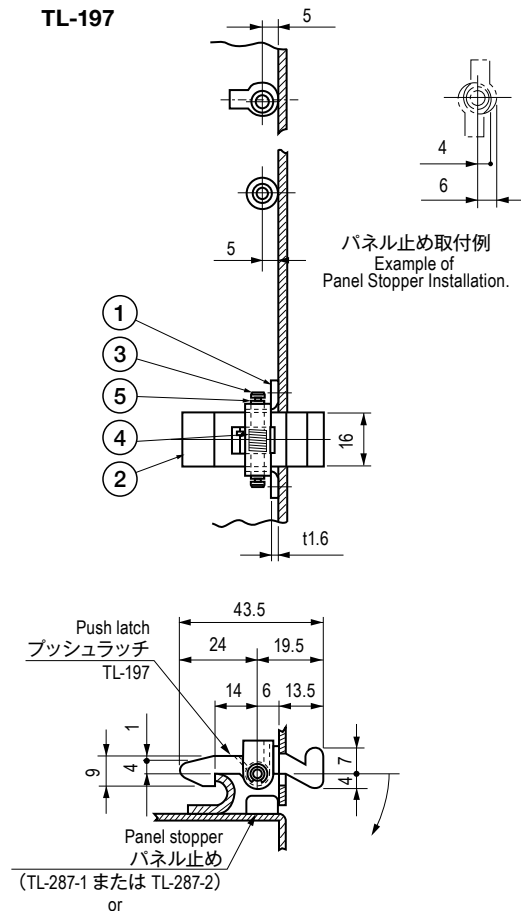
### TL-287-2



取付穴図  
パネル厚2の場合  
Holes for Installation example for a  
panel thickness of 2mm



### TL-197



仕様 Specification ※ TL-197 は RoHS2 対象製品です。 ※ TL-197 is compliant with RoHS2.

型番 Model No.	自重 (g) Net Weight (g)
TL-197	12.7
TL-287-1	0.5
TL-287-2	0.7

特注品のご相談承ります Please contact us for custom-made.