



# TL-291

## ステンレススライドラッチ

### Bolt Style Latch



#### 特長

操作性、安全性を求めた設計となっています。特に振動を有する機器に最適です。

#### 用途

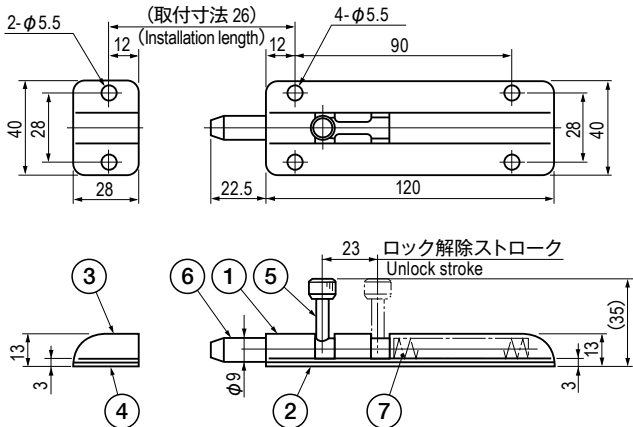
特装車輛・門扉・その他

#### Characteristic

Suitable for vibrating devices.

#### Application

Special equipment vehicles / Doors of a gate, etc.



#### ■部品表 Parts List

部番 No.	部品名 Part Name	材質 Material	処理 Finish	数 Quantity
1	本体カバー Body Cover	SUS304	光沢バレル研磨 Bright Barrel Polishing	1
2	本体ベース Body Base		—	1
3	受けカバー Keeper Cover		光沢バレル研磨 Bright Barrel Polishing	1
4	受けベース Keeper Base	SUS303	—	1
5	ツマミ Knob		光沢バレル研磨 Bright Barrel Polishing	1
6	ロッド Rod		バレル研磨 Barrel Polishing	1
7	スプリング Spring	SUS304WP	—	1

#### 仕様 Specification

型番 Model No.	自重 (g) Net Weight (g)
TL-291	198