



TL-293 ハンドルキーロック

Cam Lock Handle Key Type



特長

鍵穴が下面にあり正面からは見えないため、防犯・イタズラ防止に効果があります。

用途

小型制御盤・スイッチボックス・各種収納ボックス

仕様

キーの回転はA・B間 80°回転です。回転規制カムの組み替えにより、AD間 80°も可能です。キーの抜き差しはA点でのみ可能です(1点抜き)。A点、B(D)点においてデント機構を有します。錠前の注意事項(1-184頁)もご確認ください。

Characteristic

A keyhole is set at the lower part of the body and is invisible from the front, making the lock tamper-resistant.

Application

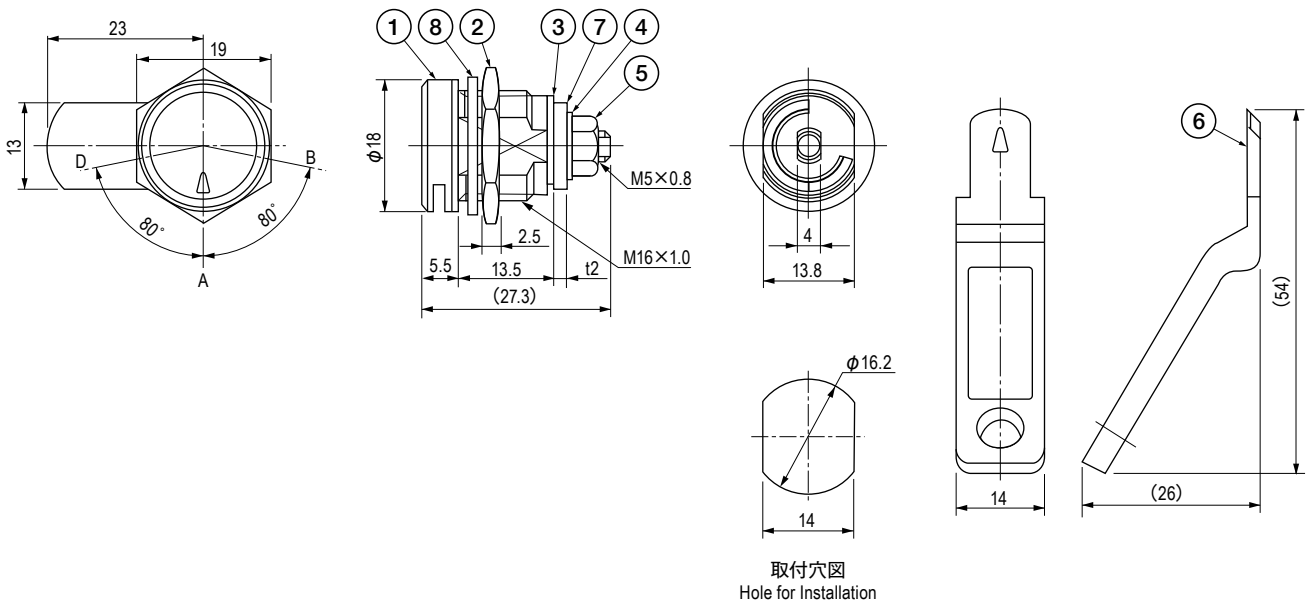
Small control boards / Switch boxes / Various types of storage boxes.

Specification

The operational angle of the key is 80° between points A and B. The key can be inserted and removed only at point A. By reversing the rotation control cam front to back, the operational angle of the key becomes 80° between points A and D. It has detent mechanisms at point A and B (D). See the page "Notes for Using Locks".

部品表 Parts List

部番 No.	部品名 Part Name	材質 Material	処理 Finish	数 Quantity
1	錠本体 Lock Body	ZDC	Cr	1
2	取付ナット Fixing Nut	S	3価クロメート Trivalent Chromate Treatment	1
3	回転規制カム Rotation Control Cam	SPCC		1
4	歯付き座金(内歯形) Internal Tooth Lock Washer	S		1
5	六角ナット Hexagon Nut			1
6	キー Key	ZDC	Ni	1
7	止め金具 Cam	SPCC	3価クロメート	1
8	スペーサー Spacer	S	Trivalent Chromate Treatment	1



仕様 Specification

型番 Model No.	鍵番号 Key No.	自重(g) Net Weight (g)
TL-293	No.293	47