



TL-295

マグネットキャッチ

Magnetic Catch



特長

取付にはネジ類、接着剤など一切不要です。取付用穴に押し込むだけで、簡単に取付を完了できます。5種類の板厚に適用します。

用途

計測機器・OA 機器・家具等

Characteristic

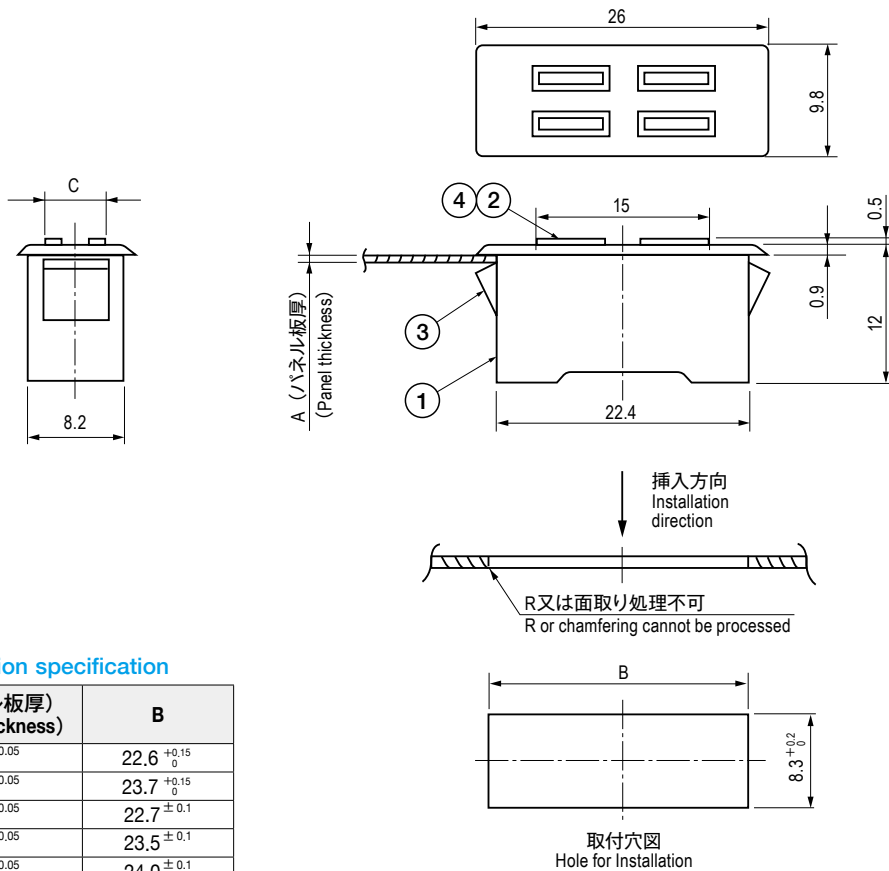
No need for any screws or adhesive agents for installation. Installation will be completed with pushing the catch into the hole. It is applicable to five types of panel thickness.

Application

Measuring instruments / Office automation appliances / Furniture, etc.

部品表 Parts List

| 部番 No. | 部品名 Part Name | 材質 Material | 処理 Finish | | | | 数 Quantity |
|-----------|------------------------|----------------|--------------------------------------|-----------|----------|-----------|---------------|
| | | | TL-295-1 | TL-295-1S | TL-295-2 | TL-295-2S | |
| 1 | ケース Case | PA | 白色 White | 灰色 Gray | 白色 White | 灰色 Gray | 1 |
| 2 | ヨーク Yoke | SPCC | 3価クロメート Trivalent Chromate Treatment | | | | 2 |
| 3 | ストッパーバネ Stopper spring | POM | 原色 Natural | | 青色 Blue | | 1 |
| 4 | マグネット Magnet | フェライト Ferrite | — | | | | 1 |



取付仕様 Installation specification

| 型番 Model No. | A (パネル板厚) (Panel thickness) | B |
|-----------------|--------------------------------|------------------------------------|
| TL-295-1 | 0.5 ^{±0.05} | 22.6 ^{+0.15} ₀ |
| TL-295-1S | 0.8 ^{±0.05} | 23.7 ^{+0.15} ₀ |
| TL-295-2 | 1.0 ^{±0.05} | 22.7 ^{±0.1} |
| TL-295-2S | 1.2 ^{±0.05} | 23.5 ^{±0.1} |
| | 1.4 ^{±0.05} | 24.0 ^{±0.1} |

寸法・仕様表 Size List & Specification

| 型番 Model No. | C | 色 Color | 吸着力 N (kgf) Holding Force N (kgf) | 自重 (g) Net Weight (g) |
|-----------------|-----|------------|---|--------------------------|
| TL-295-1 | 5.3 | 白色 White | 約 12.8 (1.3) 以上 Approx. 12.8 (1.3) /over | 5.6 |
| TL-295-1S | 5.8 | グレー Gray | 約 21.6 (2.2) 以上 Approx. 21.6 (2.2) /over | 6.2 |
| TL-295-2 | 5.3 | 白色 White | 約 12.8 (1.3) 以上 Approx. 12.8 (1.3) /over | 5.6 |
| TL-295-2S | 5.8 | グレー Gray | 約 21.6 (2.2) 以上 Approx. 21.6 (2.2) /over | 6.2 |