



TL-307 アームロック

Push Catch



特長

ワンタッチ操作で扉の開閉ができます。

用途

工作機械等

Characteristic

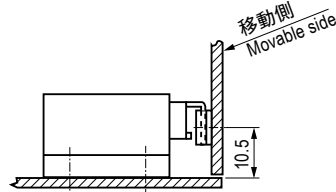
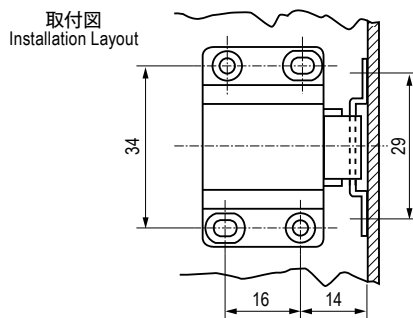
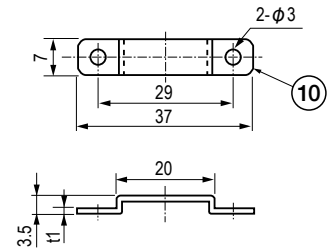
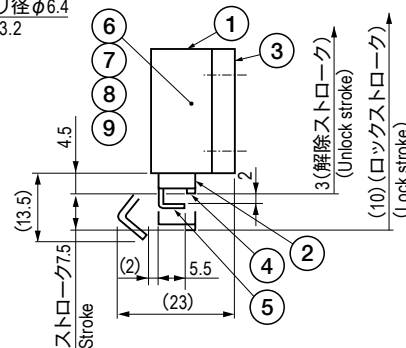
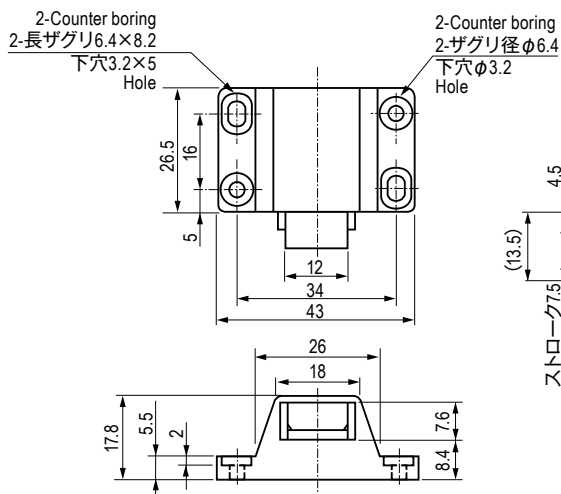
A door can be open or close by a single touch.

Application

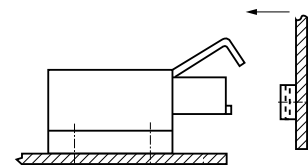
Machine tools, etc.

部品表 Parts List

部番 No.	部品名 Part Name	材質 Material	処理 Finish	数 Quantity
1	ケース Case	ABS	茶色 Brown	1
2	スライド Slide	POM		1
3	ベース Base	POM		1
4	ヨーク Yoke	SPCC	Br	1
5	アーム Arm		塗装(茶色) Paint (Brown)	1
6	ロックアーム Lock Arm	SUS304	—	1
7	バネ Spring	SWP-B		1
8	キックばね Kicking Spring	SWP-A		1
9	ピン Pin	SUS		1
10	キーパー Keeper	SPCC	Cr	1



ロック状態
Locked



ロック解除状態
Unlocked

ロック解除ストローク: 3mm
Stroke at unlocked position: 3mm

仕様 Specification

型番 Model No.	保持力 N (kgf) Holding Force N (kgf)	自重 (g) Net Weight (g)
TL-307	約 19.6 (2) Approx. 19.6 (2)	16.3

特注品のご相談承ります Please contact us for custom-made.