



TL-308 スライドラッチ

Flush Bolt



特長

扉内収納タイプのラッチです。ロッド棒でのロック・アンロックがレバー操作のみで容易にできます。

用途

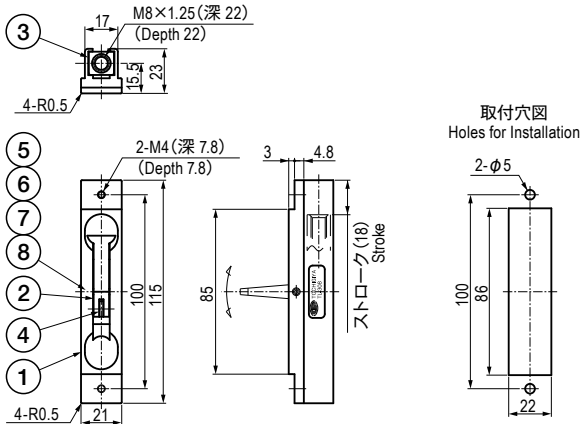
両開き用扉等

Characteristic

To install, embed latch in a door. Can be locked and unlocked with a rod through lever operation.

Application

Doubledoors, etc.



■部品表 Parts List

部番 No.	部品名 Part Name	材質 Material	処理 Finish	数 Quantity
1	ベース Base	ADC	塗装 (シルバーメタリック) Painted (Silver metallic)	1
2	レバー Lever	POM	黒色 Black	1
3	スライダ Slider		白色 White	1
4	アーム Arm	SUS304	—	1
5	スプリング Spring	SUS304-WP		1
6	波形スプリングピン (1) Wave-Shaped Spring Pin (1)	SUS		—
7	波形スプリングピン (2) Wave-Shaped Spring Pin (2)		1	
8	波形スプリングピン (3) Wave-Shaped Spring Pin (3)		1	

仕様 Specification

型番 Model No.	自重 (g) Net Weight (g)
TL-308	66