

TL-333 スイッチ付きマグネットキャッチ

Magnetic Catch with Switch



特長

扉の開閉によりスイッチが ON・OFF できます。マグネットキャッチにマイクロスイッチが内蔵されているため、検知をコンパクトに一体化できました。検知スイッチ部が太く、小型でも丈夫です。

用途

工作機械（設備カバー）・OA 機器・収納庫・クローゼット・その他防犯用扉

仕様

1. スイッチ性能

- ・接点形式：保持と切換型（回路図参照）
- ・定格

定格電圧	抵抗負荷
AC125 [V]	3 [A]
DC 30 [V]	3 [A]

- ・絶縁抵抗 100[MΩ] 以上（DC500[V] 絶縁抵抗計にて）
- ・耐電圧 非連続端子間 AC1000[V]/1 分間
各端子と非連続金属部間 AC1500[V]/1 分間
各端子とアース間 AC1500[V]/1 分間
- ・電気的寿命 7 万回以上（開閉頻度 20 回 / 分）

2. マグネット

- ・吸着力 約 19.6N (2kgf) 以上（附属のキーパー使用時）

3. 環境

- ・使用周囲温度 -25°C~85°C（氷結・結露無きこと）

注意事項

引火性ガス、腐食性ガス、シリコン等の多い雰囲気、又、極端に塵埃が堆積する様な場所での使用、保管は避けて下さい。

本マグネットキャッチが扉等の可動部のストッパーとなり全ての荷重を受けるような取り付けはお避けください。スイッチ部が破損する場合があります。端子部にはんだを施す場合、はんだゴテ先温度 350°C 以下にて 3 秒以内に作業を終了し、作業中及び作業後 1 分間は端子部に力が加わらないようにしてください。

本体は、検知スイッチ部に斜め方向から荷重が加わらない様に取り付けてください。

キーパーの取り付けには、M3 の皿ネジを用いて下さい。また、取付側に C1 の面取りを設けてください（キーパーの取付図参照）。

Characteristic

Opening or closing the door makes the switch on / off. A limit switch is set inside of the magnet catch to get holding / detection together. Tough and small.

Application

Machine Tools (Cover) / Office Automation Appliance / Shed / Closet / Security Doors

Specification

1. Specification of Micro switch

- ・Contact arrangement Switch-over (Please see Circuit Diagram)
- ・Rating

Rated voltage	Resistance Load
AC125 [V]	3 [A]
DC 30 [V]	3 [A]

- ・Insulation Resistance 100MΩ Min. (at 500V DC Megger)

Dielectric Strength:

- Between unconnected terminal 1000V AC/ min.
- Between terminal and unconnected metal plate 1500V AC/ min
- Between Current-Carrying Metal Part and Ground 1500V AC/min.
- Electrical Life Expectancy 50,000 Operations Min.

2. Magnet

- ・Holding Force approx. 19.6N (2kgf) or more (with attached keeper)

3. Environment

- ・Ambient Operating Temperatures Range
-25°C~85°C (No frozen and dew condensation.)

Note

Avoid using or storing in a condition with inflammable gas, corrosive gas or silicon rich atmosphere, also in an excessively dust place. This product can not be used as a stopper. Please install stopper separately.

Manual soldering should be accomplished within 3 seconds with max. 350°C iron. Care should be taken not to apply force to the Terminals during soldering. Terminal portions must not be moved in 1 minute after soldering.

Please avoid adding load to switch part from oblique angle when installing.

Use M3 screw to install keeper. Installation holes should be chamfered.

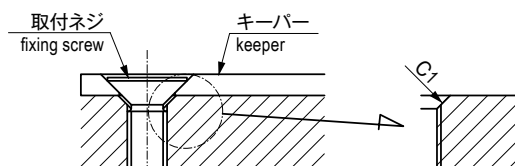
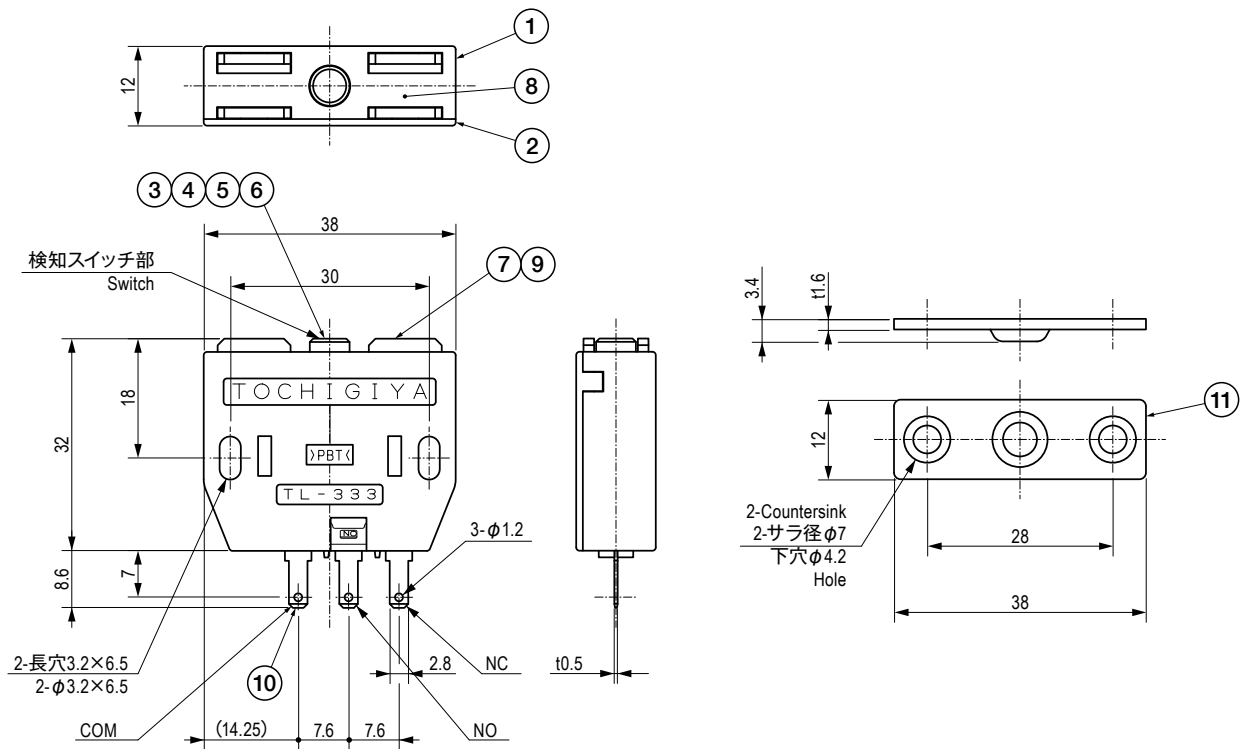
仕様 Specification

型番 Model No.	自重 (g) Net Weight (g)
TL-333	30

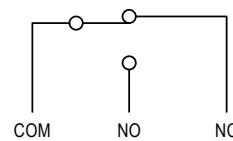
特注品のご相談承ります Please contact us for custom-made.

■部品表 Parts List

部番 No.	部品名 Part Name	材質 Material	処理 Finish	数 Quantity
1	ハウジング (A) Housing (A)	PBT	灰色 Gray	1
2	ハウジング (B) Housing (B)	PBT	灰色 Gray	1
3	スイッチパートップ Switch Top	POM	原色 Primary Color	1
4	スイッチパーボトム Switch Bottom	POM	原色 Primary Color	1
5	アウトースプリング Outer Spring	SUS304-WPB		1
6	インナーズプリング Inner Spring	SUS304-WPB		1
7	ヨーク Yoke	SPCC	MFCr	4
8	マグネット Magnet	フェライト Ferrite		2
9	スペーサー Spacer	クロロプレンスポンジ Chloroprene Sponge	黒色 Black	2
10	マイクロスイッチ Microswitch			1
11	キーパー Keeper	SPCC	MFCr	1



キーパーの取付図
Installation example of keeper



回路図
Circuit Diagram