



TL-335 ディンプルロック

Cam Lock - Dimple



特長

日本自動販売機工業会規格品の錠前です。ねじり破壊防止として空転リングを採用しています。マスターキー仕様（受注生産）への対応も可能です。

用途

自動販売機・ATM・両替機・コインロッカー・情報端末機等

仕様

キーの回転は、A・B 間 90° 回転です。キーの抜き差しは、A 点でのみ可能です（1 点抜き）。

錠前の注意事項（1-184 頁）もご確認ください。

Characteristic

An idling ring is used to prevent torsional rupture. Master key system is available as custom made.

Application

Automatic vending machines / ATM / Exchanging machines / Coin locker / Facility access controls, etc.

Specification

The rotational angle of the key is 90° between points A and B.

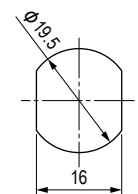
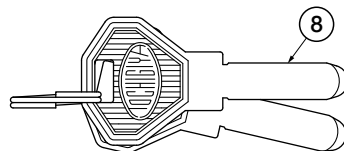
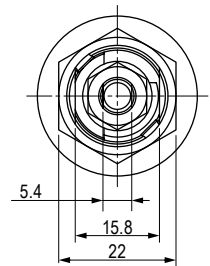
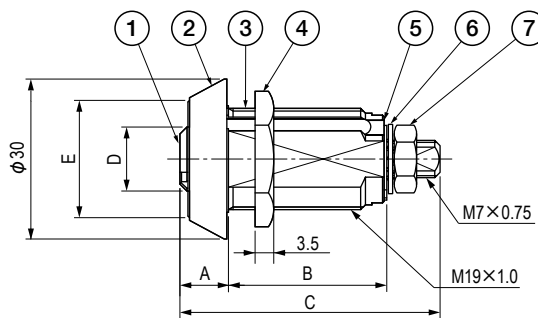
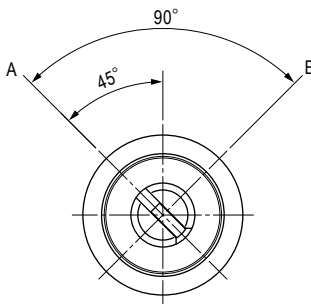
The key can be inserted or removed only at point A.

See the page "Notes for Using Locks".



部品表 Parts List

部番 No.	部品名 Part Name	材質 Material	処理 Finish	数 Quantity
1	ロック Lock	C3604	Cr	1
2	空転リング Idling ring	C3604		1
3	ケース Case	C3604		1
4	取付ナット Fixing Nut	SPCC	3 価クロメート Trivalent Chromate Treatment	1
5	回転規制カム Rotation control cam	SPCC		1
6	歯付座金 Toothed washer	SUP		1
7	六角ナット Hexagon Nut	SWRM		1
8	キー Key	C3713	Ni	2



取付穴図
Hole for Installation

寸法・仕様表 Size List & Specification

本品は鍵違いのみですが、鍵番号の指定はできません。 Key number is different and can not be specified.

型番 Model No.	A	B	C	D	E	鍵違い製作可能数 Number of key different	自重 (g) Net Weight (g)
TL-335-1	9.1	17.4	(36.5)	φ12	φ22	約 170,000 approx.170,000	91.6
TL-335-2		29.7	(48.8)				115

特注品のご相談承ります Please contact us for custom-made.

1
ラッチ・ファスナー
Latch & Fastener

アームキャッチ
Arm Catches

キャッチ・ラッチ
Catches & Latches

ファスナー
Fasteners

錠前
Locks

キースイッチ・ソレノイドラッチ・ロック
Key Switches & Solenoid latch/lock

蓋止その他
Others