



TL-342 キャップ付シリンダー錠

Cam Lock, Capped-Cylinder



特長

錠穴部にキャップが付いている為、防塵効果が高いシリンダー錠です。

用途

小型キャビネット・各種小型機器等

仕様

キーの回転は、A・B 間 90° 回転です。キーの抜き差しは、A・B 点共に可能です (2 点抜き)。

錠前の注意事項 (1-184 頁) もご確認ください。

Characteristic

Dust-proof cam lock due to dust cap.

Application

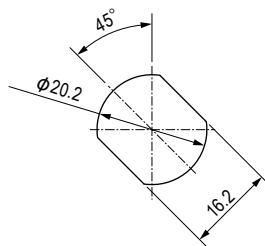
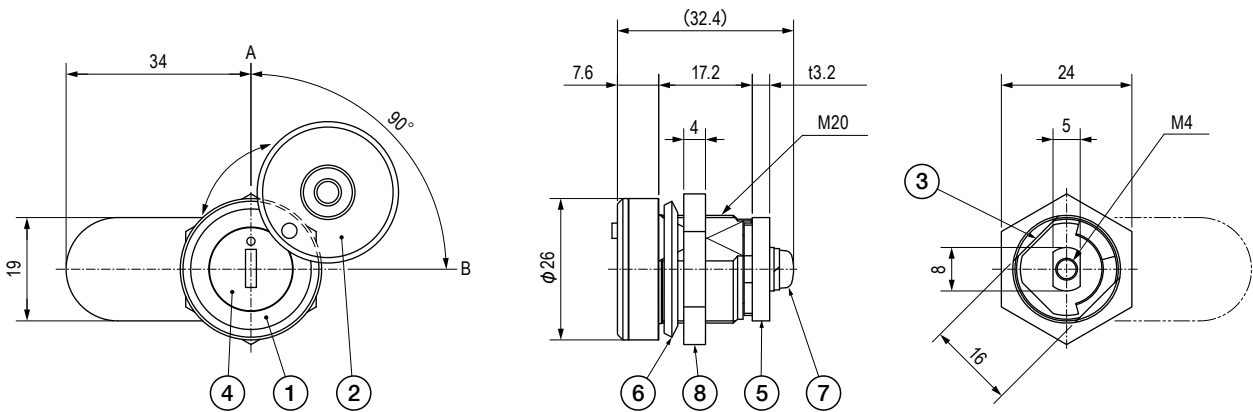
Small cabinets / Various small equipments, etc.

Specification

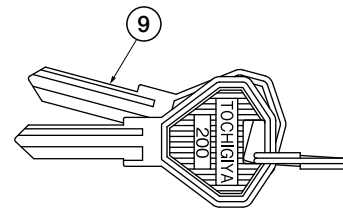
The rotational angle of the key is 90° between points A and B.
The key can be inserted or removed at points A and B.
See the page "Notes for Using Locks".

■部品表 Parts List

部番 No.	部品名 Part Name	材質 Material	処理 Finish	数 Quantity
1	ケース Case	ZDC	Cr	1
2	キャップ Dust Cap	SUS304	バレル研磨 Barrel Polishing	1
3	回転規制カム Rotation Control Cam			1
4	ロック Lock	ZDC/SUS	3 価クロメート Trivalent Chromate Treatment/ —	1
5	止め金具 Cam	SPHC	3 価クロメート Trivalent Chromate Treatment	1
6	サラワッシャー Countersunk Washer	SPCC		1
7	十字穴付なべ小ねじ Cross Hole Pan Head Screw	SUS	—	1
8	取付ナット Fixing Nut	C3604	Ni	1
9	キー Key	C3713		2



取付穴図
Hole for Installation



仕様 Specification

型番 Model No.	鍵番号 Key No.	自重 (g) Net Weight (g)
TL-342	No.200	87

特注品のご相談承ります Please contact us for custom-made.

1
ラッチ・フラスナー
Latch & Fastener

アームキャッチ
Arm Catches

キャッチ・ラッチ
Catches & Latches

フラスナー
Fasteners

錠前
Locks

キースイッチ・
ソレノイドラッチ・ロック
Key Switches & Solenoid Latch Lock

蓋止その他
Others