



TL-350 チェンジロック

Multi Code Lock



特長

1本のチェンジキーで最大9通りのキーコード変換が可能です。変換回数に制限はなく、自在に変換可能です。ピッキングが非常に困難な4方向放射状ピン構造です。キーは複製が困難なバルバ形キーです。ねじり破壊防止として空転リングを使用しています。

用途

施設管理等

仕様

キーの回転は、AB間90°回転です。キーの抜き差しは、A点のみ可能です（1点抜き）。鍵違いも製作可能です。ご相談ください。錠前の注意事項（1-184頁）もご確認ください。

注意事項

本品には、キーは付属していません。チェンジキー及び、チャイルドキー（No.1～9）については、受注対応となります。止め金具は付属しておりませんので、別途ご指定ください。

Characteristic

Maximum of 9 changeable key codes are available with one key. No limitation in changing the key codes. 4 ways radial pin preventing the lock to tamper with. The key shape is unique and difficult to be copied. Idling ring is used to prevent tampering by twisting the lock.

Application

Facility access controls, etc.

Specification

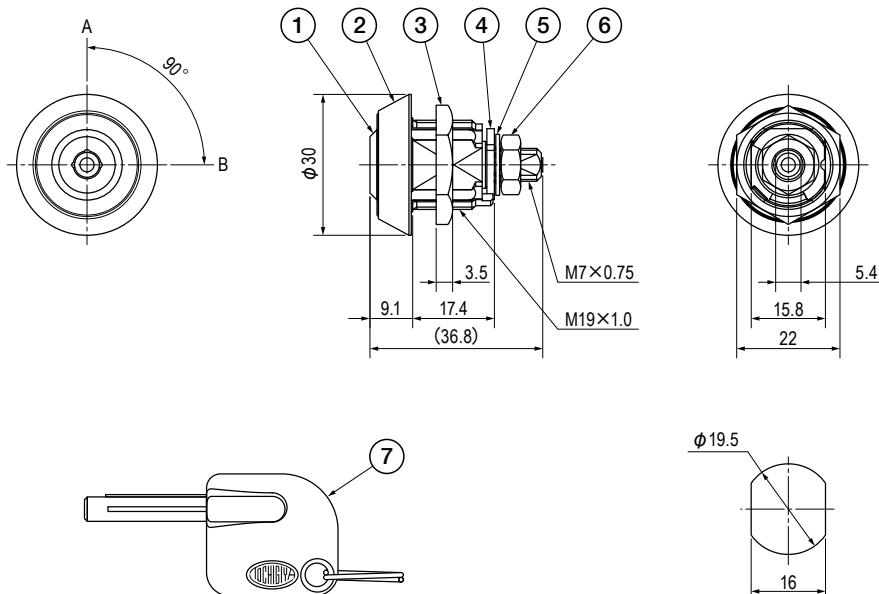
The rotational angle of the key is 90° between points A and B. The key can be inserted or removed only at point A. Different keys type are available as custom-made products. See the page "Notes for Using Locks".

Note

Key is not included. Change keys and child keys (No.1～9) will be custom made. Cam is not included, please order separately.

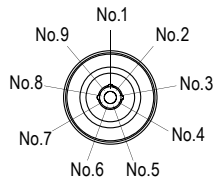
部品表 Parts List

部番 No.	部品名 Part Name	材質 Material	処理 Finish	数 Quantity
1	ロック Lock	C3604	Cr	1
2	ガードリング Guard ring			1
3	取付ナット Fixing nut	SWCH	3 価クロメート Trivalent Chromate Treatment	1
4	回転規制カム Rotational control cam	SPCC		1
5	歯付座金 Toothed washer	S55C		1
6	六角ナット Hexagon nut	SWRM		1
7	チャイルドキー Child key	C3604 / ABS	Ni / 青色 Blue	—
	チェンジキー Change key		Ni / グレー Gray	—



取付穴図
Hole for Installation

下記図のようにチェンジキーの抜いた位置の角度にそれぞれキーコードが決められています。
The angle of position removed a change key is set each key code as shown below.



キーコード位置 The position of key code.

キーコード変換方法

No.1 キーで使用していた錠前を No.3 キーに変更する場合。

- ① No.1 キーで使用していた錠前にチェンジキーを No.1 の位置で奥まで挿し込む。
- ② No.3 の角度まで回転させて抜く

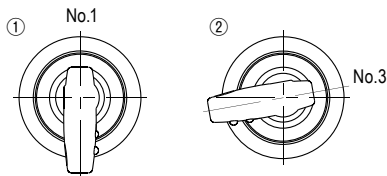
※チェンジキーを奥まで挿し込み回転させていくと、それぞれのキー No. の角度にて軽いクリック感があるのでそれを目安に回してください。
※変換回数に制限はなく自在に変換可能です。
※他のキーコードへの変換も同様の方法です。

How to change key codes

When changing a lock with No. 1 key to the lock with No. 3.

- ① Insert a change key all the way to the lock used with No. 1 key.
- ② Remove the key after turning until the angle of No. 3.

※Can hear a slight click noise when insert all the way and turn a change key.
※No limitation in changing the key codes.
※The way to change other key codes is the same as the above.



キーコード戻し方

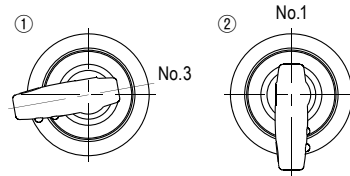
No.3 キーで使用していた錠前を No.1 キーに変更する場合。

- ① No.3 キーで使用していた錠前にチェンジキーを No.3 の位置で奥まで挿し込む。
- ② No.1 の角度まで回転させて抜く。

How to reset key codes

When changing a lock with No. 3 to the lock with No. 1.

- ① Insert a change key all the way to the lock used with No. 3 key.
- ② Remove the key after turning until the angle of No. 1.



仕様 Specification

型番 Model No.	品名 Name	自重 (g) Net Weight (g)
TL-350	錠本体 Lock Body	72.7
TL-350-K1 ~ K9	チャイルドキー (No.1~9) Child key (No.1~9)	10.7
TL-350-CC	チェンジキー Change key	

特注品のご相談承ります Please contact us for custom-made.