



## TL-357 FK マイロック

Cam Lock



### 特長

各種機器の縮小化に伴い開発されたFKロックの小型・小径タイプです。TL-225の取付穴に互換性があります。小型化されてもマスターキー仕様（受注生産）が可能です。

取り付け工数の削減化を考慮したリテーナータイプです。止め金具を組み替えることで、止め金具の向きを変更することが可能です。

### 用途

情報端末機・制御装置・OA 機器等

### 仕様

キーの回転は、D・A間90°回転です。キーの抜き差しは、D点でのみ可能です（1点抜き）。（2点抜きは製作しておりません。）

鍵違いやマスターキー仕様も製作可能です。ご相談ください。

錠前の注意事項（1-184頁）もご確認ください。

### Characteristic

Miniature cam lock. It is compatible with installation hole of TL-225. Easy to install by the clip. Can change the direction of cam by rearranging the position of cam.

### Application

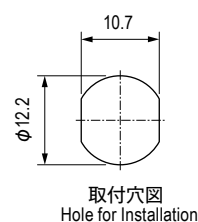
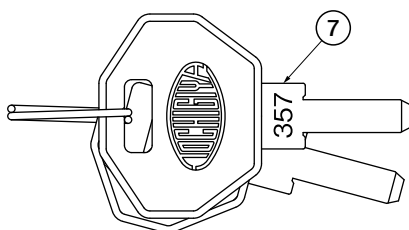
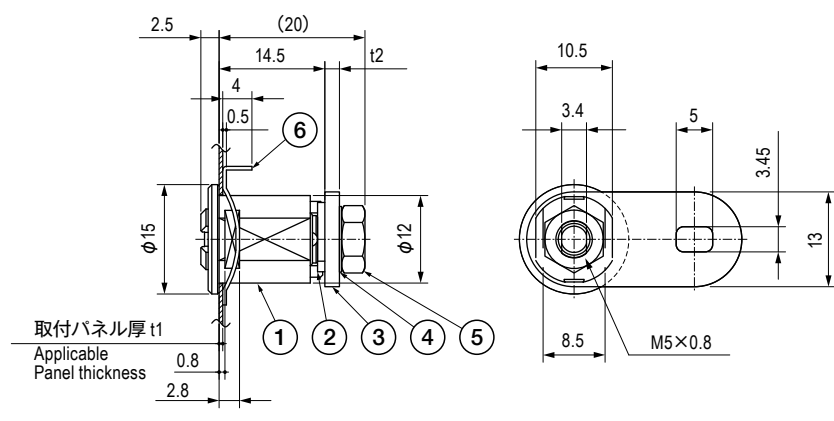
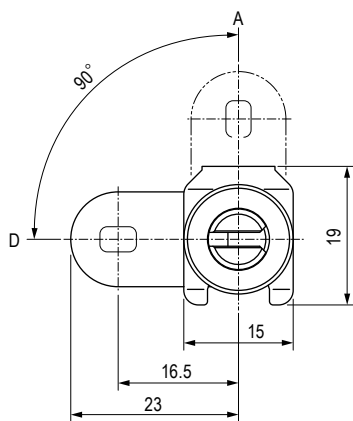
Information devices / Control devices / Office automation appliances, etc.

### Specification

The rotational angle of the key is 90° between points D and A. The key can be inserted or removed only at point D. Please contact us for master key system and different keys. See the page "Notes for Using Locks".

### 部品表 Parts List

| 部番 No. | 部品名 Part Name               | 材質 Material | 処理 Finish                             | 数 Quantity |
|--------|-----------------------------|-------------|---------------------------------------|------------|
| 1      | ロック Lock                    | C3604       | Cr                                    | 1          |
| 2      | 回転規制カム Rotation Control Cam | SPCC        | 3 価クロメート Trivalent Chromate Treatment | 1          |
| 3      | レバー Cam                     |             |                                       | 1          |
| 4      | ウェーブワッシャー Wave washer       | SUS304      | —                                     | 1          |
| 5      | 六角ナット Hexagon Nut           | SWRCH       | 3 価クロメート Trivalent Chromate Treatment | 1          |
| 6      | クリップ Clip                   | SUS304      | —                                     | 1          |
| 7      | キー Key                      | C3713/PP    | Ni/ 黒色 Black                          | 2          |



### 仕様 Specification

| 型番 Model No. | 鍵番号 Key No. |
|--------------|-------------|
| TL-357       | No.357      |

特注品のご相談承ります Please contact us for custom-made.