



# TL-359

## 薄型マグネットキャッチ

### Magnetic Catch



#### 特長

ネオジウム磁石を採用した薄型で強力なマグネットキャッチです。

#### 用途

計測機器・OA 機器・家具・家電等

#### 仕様

使用温度範囲：0℃～+60℃

#### 注意事項

取り付けには、M2.6 サラ小ねじ又はサラリベットを使用し、また、取付パネル面の取付穴には、面取り (C0.5 以上) を施してください。マグネット (磁石) は、特性上衝撃に弱いので、直接接しないようにご使用ください。

#### Characteristic

Magnet made of neodymium making its holding force high. Mounting surface is parallel to the magnet surfacing making its installation simple.

#### Application

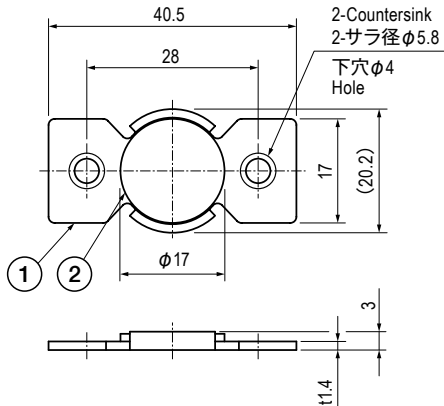
Measuring instruments / Office automation appliances / Furniture / Home appliances, etc.

#### Specification

Permissible temperature range: 0℃ to +60℃

#### Note

Use M2.6 countersunk screw or countersunk rivet for installation. Installation hole on the attached panel should be chamfered (over C 0.5) Be careful not to cause shock impact to the magnet directly.



#### 仕様 Specification

#### ■部品表 Parts List

部番 No.	部品名 Part Name	材質 Material	処理 Finish	数 Quantity
1	ベース Base	SPCC	Ni	1
2	マグネット Magnet	ネオジウム Neodymium		1

型番 Model No.	吸着力 N (kgf) Holding Force N (kgf)	自重 (g) Net Weight (g)
TL-359	約 53.9 (5.5) Approx.53.9 (5.5)	9.5