



TL-363 マグネットキャッチ

Magnetic Catch



特長

取付にねじ類、接着剤など一切不要です。取付穴に押し込むだけで、素早く取り付けを完了できます。

用途

計測機器・OA 機器・家具・家電等

仕様

取り付ける際には、ヨーク中央部を押して、はめ込んで下さい。本製品のヨークは構造上あそびが少なく、そのためヨーク吸着面と相手側が確実に接触するよう、取付後の本体には多少のガタが発生します。

Characteristic

No need for any screws or adhesive agents for installation. Installation will be completed with pushing the catch into the hole.

Application

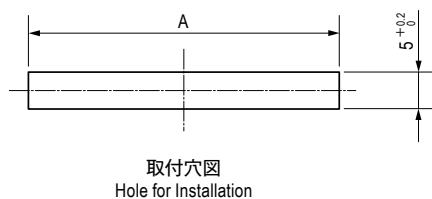
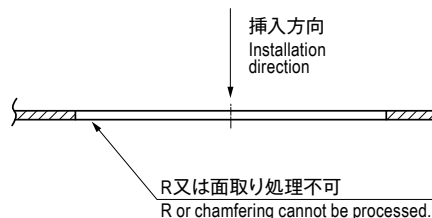
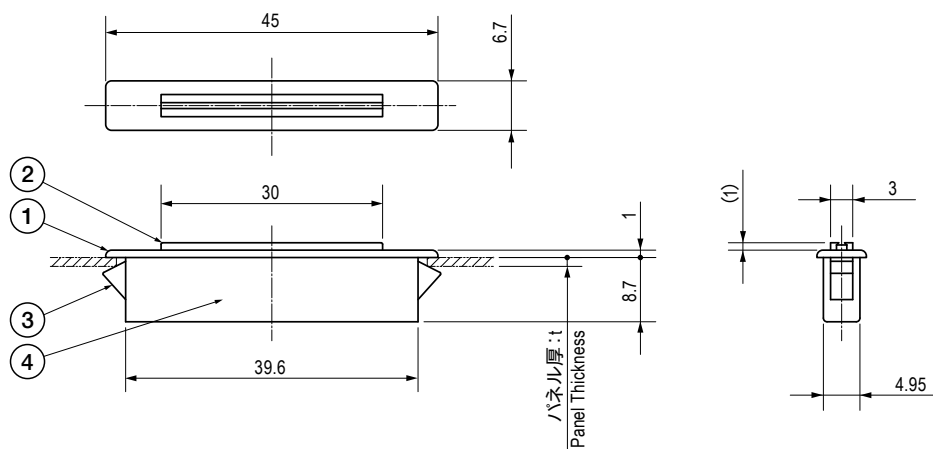
Measuring instruments / Office automation appliances / Furniture / Home appliances, etc.

Specification

Push the center of the yoke when installing. Less play due to the structure of the yoke. Therefore, it is slightly rickety for the yoke and the object touch.

部品表 Parts List

部番 No.	部品名 Part Name	材質 Material	処理 Finish	数 Quantity
1	ハウジング Housing	ABS	白色 White	1
2	ヨーク Yoke	SPCC	3 価クロメート Trivalent Chromate Treatment	2
3	ストップパー Stopper	POM	原色 Primary Color	1
4	マグネット Magnet	フェライト Ferrite	—	1



取付仕様 Installation Specification

t(パネル厚) t (Panel thickness)	A
0.8	39.9 $^{+0.2}_0$
1.0	40.5 $^{+0.2}_0$

仕様 Specification

型番 Model No.	吸着力 N (kgf) Holding Force N (kgf)	自重 (g) Net Weight (g)
TL-363	約 27.5 (2.8) Approx. 27.5 (2.8)	6

特注品のご相談承ります Please contact us for custom-made.