



TL-379

薄型マグネットキャッチ

Magnetic Catch



特長

ネオジウム磁石を採用した薄型で強力なマグネットキャッチです。

用途

計測機器・OA 機器・家具・家電等

仕様

使用温度範囲：0℃～+ 60℃

注意事項

取り付けには、M3 サラ小ねじ又はサラリベットを使用し、また取付パネル側にはφ5.0のサラ穴加工を施してください。マグネット（磁石）は、特性上衝撃に弱いので、直接接しないようご注意ください。

Characteristic

Magnet made of neodymium making its holding force high.

Application

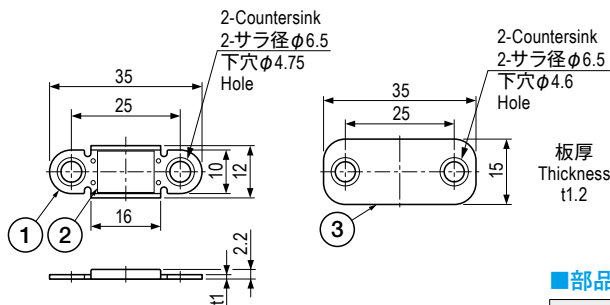
Measuring instruments / Furniture / Office automation appliances / Home appliances, etc.

Specification

Permissible temperature range: 0℃ to +60℃

Note

Use M3 countersunk screw or rivet for installation. Installation hole on the attached panel should be countersunk φ 5.0. Be careful not to cause shock impact to the magnet directly.



■部品表 Parts List

部番 No.	部品名 Part Name	材質 Material	処理 Finish	数 Quantity
1・3	ベース・キーパー Base・keeper	SPCC	Ni	各 1 each
2	マグネット Magnet	ネオジウム Neodymium		1

仕様 Specification

型番 Model No.	商品構成 Set Component	吸着力 N (kgf) Holding Force N (kgf)	自重 (g) Net Weight (g)
TL-379	本体のみ Body only	約 26.5 (2.7) approx.26.5 (2.7)	3.3
TL-379-001	キーパー付 With keeper		7.6