



TL-387

ツマミロック(インジケータ付)

Grip Latch with Indicator



特長

TL-284のインジケータ仕様です。施錠・解錠がインジケータの「色」で確認できます。スプリング内蔵により扉のガタツキが解消されます。

用途

コントロールボックス・その他各種軽量扉等

仕様

レバーは180°回転です。
引込力:15.7~21.6N (1.6~2.2kgf)

注意事項

本体取付ナットの締め付けトルクは2N・m (20kgf・cm) 以下として下さい。ツマミを押し回すことにより最大2mmストロークしますので、取付面より最大20.3mmの位置にレバーの受けを設けてください(取付面より18.3~20.3mmの位置で固定可能ですが、取付面に近いほど引込力が落ちます)。

Characteristic

Same as TL-284, but have indicator function. Locked or unlocked position can be verified by the color of indicator. Springs help to ensure tight latching.

Application

Control Boxes / Various types of light weight doors, etc.

Specification

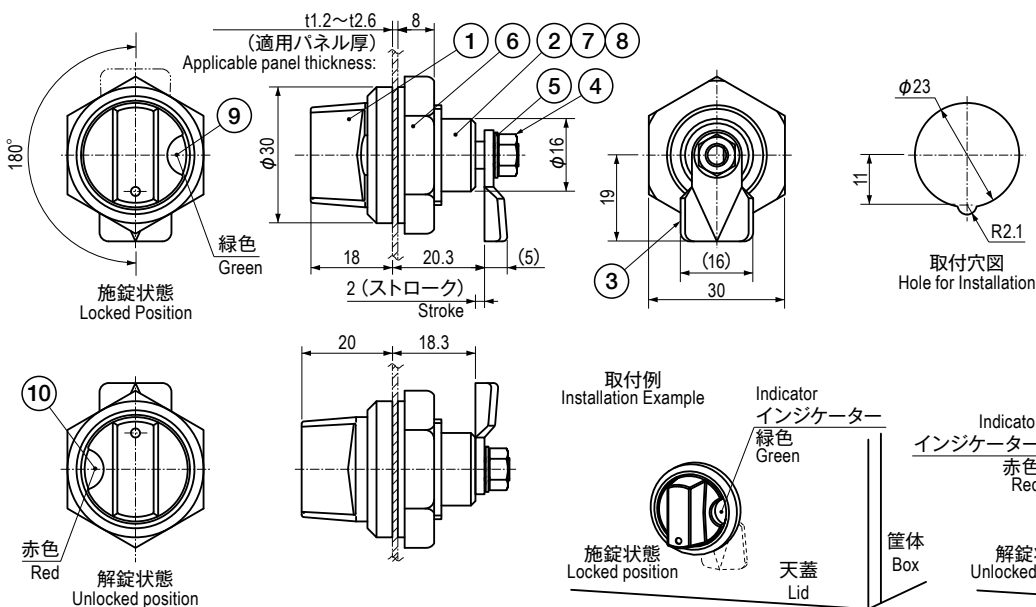
Cam rotates 180°
Tightening force:15.7~21.6N (1.6~2.2kgf)

Note

Tightening torque for the fixing nut 6 should be 2N・m (20kgf・cm) or less.
The stroke of cam is 2mm, please keep the distance 18.3mm to 20.3mm between cam and mounting panel. Tightening force will be weaker when cam is fixed closer to the panel.

■部品表 Parts List

部番 No.	部品名 Part Name	材質 Material	処理 Finish	数 Quantity
1	ツマミ Grip	PBT/SUM	黒色 Black/3価クロメート Trivalent Chromate Treatment	1
2	ハウジング Housing	PBT	黒色 Black	1
3	レバー Cam	SPCC	3価クロメート Trivalent Chromate Treatment	1
4	六角ナット Hexagon Nut	S		1
5	歯付き座金 Toothed Washer	S		1
6	取付ナット Fixing Nut	PBT	黒色 Black	1
7	スプリング Spring	SUS304	—	1
8	ポリスライダ Polyslider	PA・黒鉛 Black Lead	—	1
9	シール (A) Seal (A)	—	緑色 Green	1
10	シール (B) Seal (B)	—	赤色 Red	1



仕様 Specification

型番 Model No.	自重 (g) Net Weight (g)
TL-387	35

特注品のご相談承ります Please contact us for custom-made.