

# TL-389

## 薄型マグネットキャッチ

### Magnetic Catch



#### 特長

ネオジウム磁石を採用した薄型で強力なマグネットキャッチです。

#### 用途

計測機器・OA 機器・家具・家電等

#### 注意事項

取り付けには、M3 サラ小ねじ又はサラリベットを使用し、また取付パネル側にはφ5.0のサラ穴 加工を施してください。マグネット（磁石）は、特性上衝撃に弱いので、直接接しないようにご使用ください。80℃以上の場所では使用しないでください。

#### Characteristic

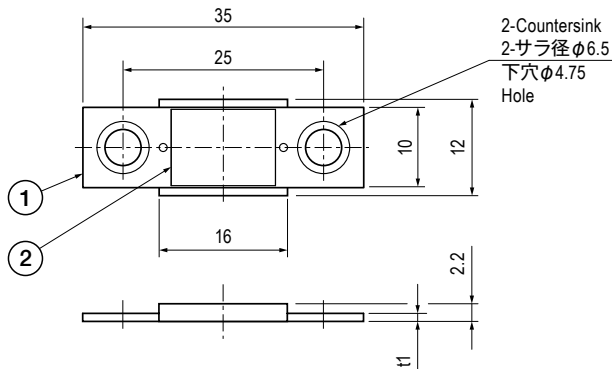
Magnet made of neodymium making its holding force high.

#### Application

Measuring instruments / Furniture / Office automation appliances / Home appliances, etc.

#### Note

Use M3 countersunk screw or countersunk rivet for installation. Installation hole on the attached panel should be countersunk φ 5.0. Be careful not to cause shock impact to the magnet directly. Use at temperature less than +80℃ .



#### ■部品表 Parts List

部番 No.	部品名 Part Name	材質 Material	処理 Finish	数 Quantity
1	ベース Base	SPCC	Ni	1
2	マグネット Magnet	ネオジウム Neodymium		1

#### 仕様 Specification

型番 Model No.	吸着力 N (kgf) Holding Force N (kgf)	自重 (g) Net Weight (g)
TL-389	約 26.5 (2.7) approx.26.5 (2.7)	4

特注品のご相談承ります Please contact us for custom-made.