



TL-3K

セミ型鍵穴付蓋止

Pull-Down Catch



特長

南京錠用の穴がある開放状態でもレバーが振らつかないアームキャッチです。

用途

計測機器・制御盤・分電盤・工作機械等

注意事項

サラねじまたはサラリベットで取り付ける場合は、取付側に面取り加工を施してください。

Characteristic

The lever stays stationary even when it is in the unlatched position. Padlock can be inserted.

Application

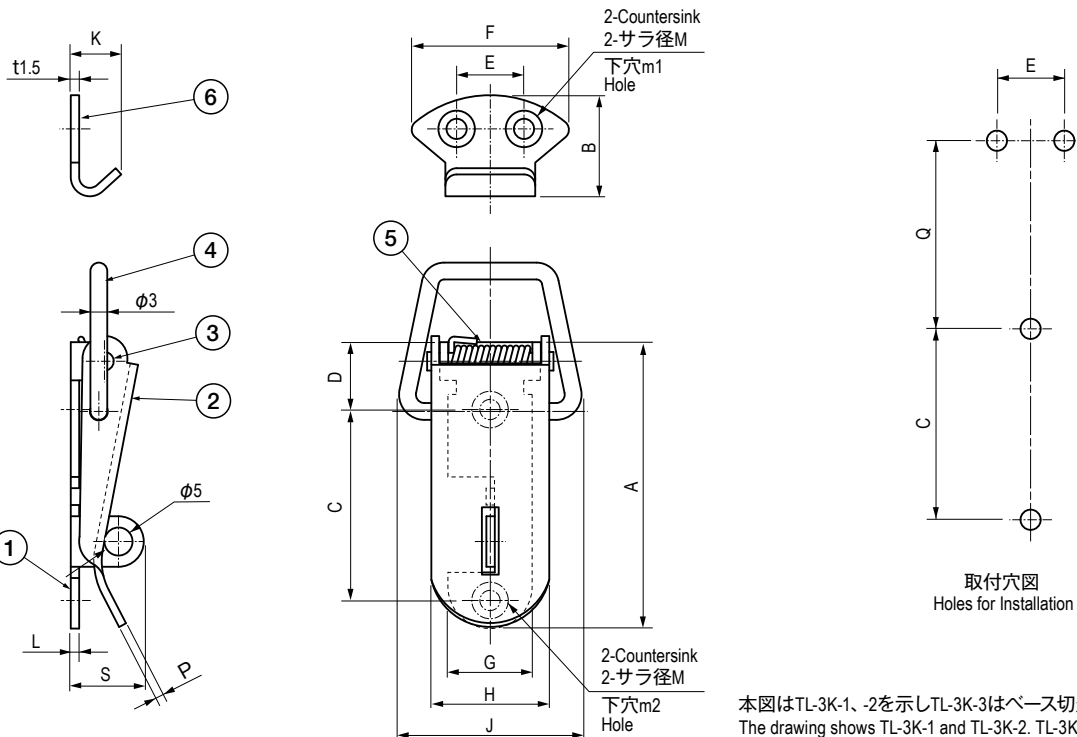
Measuring instruments / Control boards / Distribution panels / Machine tools, etc.

Note

Installation hole should be chamfering processed before using screws or rivets.

部品表 Parts List

部番 No.	部品名 Part Name	材質 Material	処理 Finish	数 Quantity
1	ベース Base	C2801	Ni	1
2	レバー Lever			1
3	シャフト Pin	SUS	—	1
4	アーム Arm	C2700	Ni	1
5	スプリング Spring	SUS304	—	1
6	キーパー Keeper	C2801	Ni	1



本図はTL-3K-1、-2を示しTL-3K-3はベース切欠き部が対称となります。
The drawing shows TL-3K-1 and TL-3K-2. TL-3K-3 has the opposed notch part.

寸法・仕様表 Size List & Specification

型番 Model No.	A	B	C	D	E	F	G	H	J	K	L	M	m1	m2	P	Q	S	許容荷重 N (kgf) Allowable Load N (kgf)	自重 (g) Net Weight (g)
TL-3K-1	51	18.5	34	12	12	28	15	21	32.5	9	t1.5	φ6.5	(φ3.6)	(φ3.6)	t1.4	33.5	13	147 (15)	36.9
TL-3K-2	43.5	18	29	10	11	26	14	18.5	29	8	t1.5	φ6.5	(φ3.6)	(φ3.6)	t1	31	13	177 (18)	27.5
TL-3K-3	37	17.5	23	10	9.5	24	12.5	16	26	7	t1.2	φ5.6	(φ3.3)	(φ3.5)	t0.8	30.5	12	118 (12)	19.1