



TL-403

樹脂蓋止

Pull Down Latch Plastic



特長

樹脂製により軽量です。
ストッパーにより、誤操作や、不意の開放を防げます。
開ける際も閉じる際もワンタッチ操作です。

用途

一般産業機械・計測機器・ボックス等

注意事項

本品を M4 サラねじにて取り付けの際には、締め付けトルクを 0.76N・m (7.5kgf・cm) 以下として下さい。
使用上緩む可能性がある場合は、ねじロック等の緩み止めを推奨します。

Characteristic

It is light weight because of plastic-made item.
It is possible to prevent from incorrect operation and sudden open by stopper.
Easy operation when opening and closing.

Application

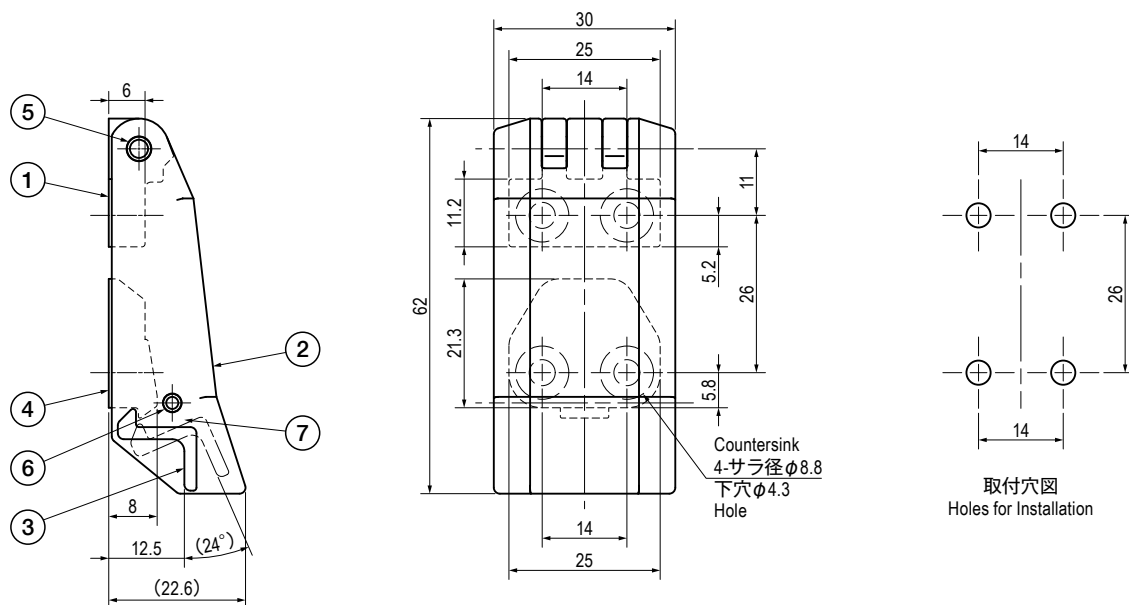
General industrial machines / Measuring instruments / Boxes, etc.

Note

Please apply 0.76N・m (7.5kgf・cm) or less torque to fix this product with M4 countersunk screw.

部品表 Parts List

部番 No.	部品名 Part Name	材質 Material	処理 Finish	数 Quantity
1	ベース Base	PC	黒色 Black	1
2	カバー Cover			1
3	解除レバー Release Lever			1
4	キーパー Keeper			1
5	シャフト(A) Shaft (A)	SUSXM7	—	1
6	シャフト(B) Shaft (B)			1
7	スプリング Spring	SUS304-WPB		1



仕様 Specification

型番 Model No.	許容荷重 N (kgf) Allowable Load N (kgf)	自重 (g) Net Weight (g)
TL-403	70N (7.1kgf)	20

特注品のご相談承ります Please contact us for custom-made.