



TL-405 フローティングナット (ナット保持型)

Floating Nut with Detent



特長

角ナットが可動するので、組立時に多少の中心ズレがある場合でも使用できます。なお、角ナットはナットホルダーの保持力で仮固定されている為、縦使い時にも重力で動くことはありません。

用途

車輦・建設機械・工作機械

仕様

角ナット可動範囲：中心位置より約 1.5mm
 推奨締付トルク
 適用ねじ (M8)：12.5N・m (127kgf・cm)
 固定ねじ (M3)：0.63N・m (6.42kgf・cm)

Characteristic

It is possible to fasten the screw even when the holes of the two panels are slightly misaligned. It is easy to attach the panel even in a vertical position, since a Square Nut can be held in a temporarily fixed position with Nut Holder.

Application

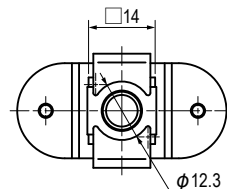
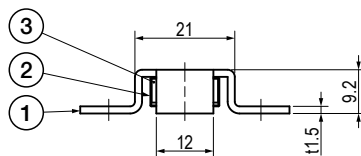
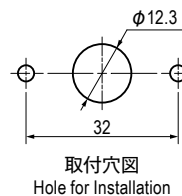
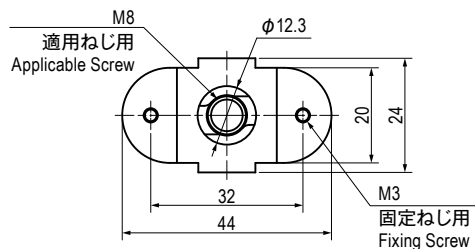
Vehicles/ Construction machines/ Machine tools, etc.

Specification

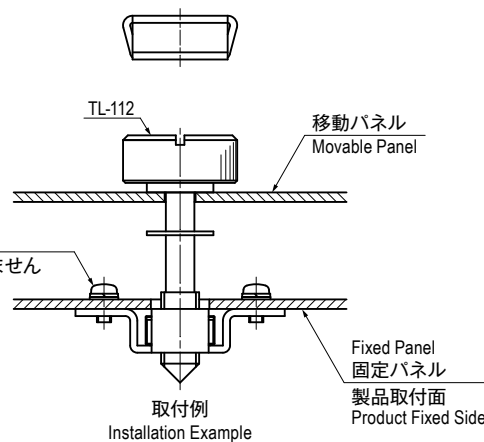
Movable Range of Square Nut: Max.15mm from central position
 Recommended fixing torque
 Applicable Screw (M8)：12.5N・m (127kgf・cm)
 Fixing Screw (M3)：0.63N・m (6.42kgf・cm)

部品表 Parts List

部番 No.	部品名 Part Name	材質 Material	処理 Finish	数 Quantity
1	ブラケット Bracket	SUS304	バレル研磨 Barrel Polishing	1
2	ナットホルダー Nut holder		—	1
3	角ナット Square nut		バレル研磨 Barrel Polishing	1



Fixing Screw
 固定ねじ (M3)
 ※添付していません
 Not attached



仕様 Specification

型番 Model No.	自重 (g) Net Weight (g)
TL-405	20.0

特注品のご相談承ります Please contact us for custom-made.